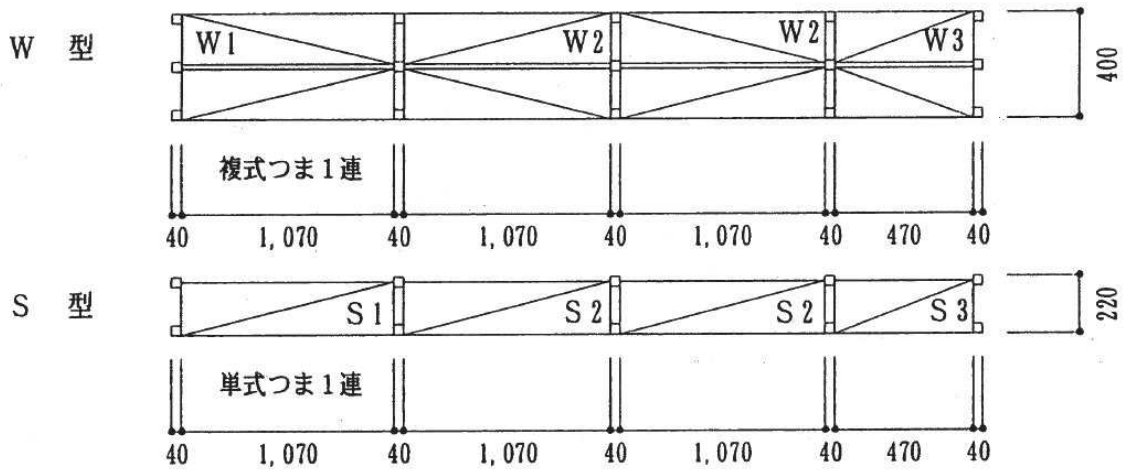


書架を出入口に平行に設ける場合

書架を出入口に直角に設ける場合

書庫内通路の計画

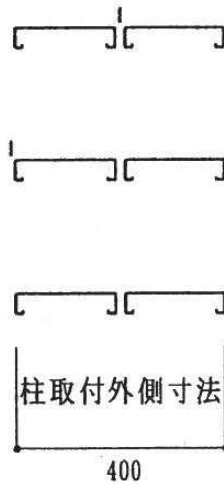
平面図

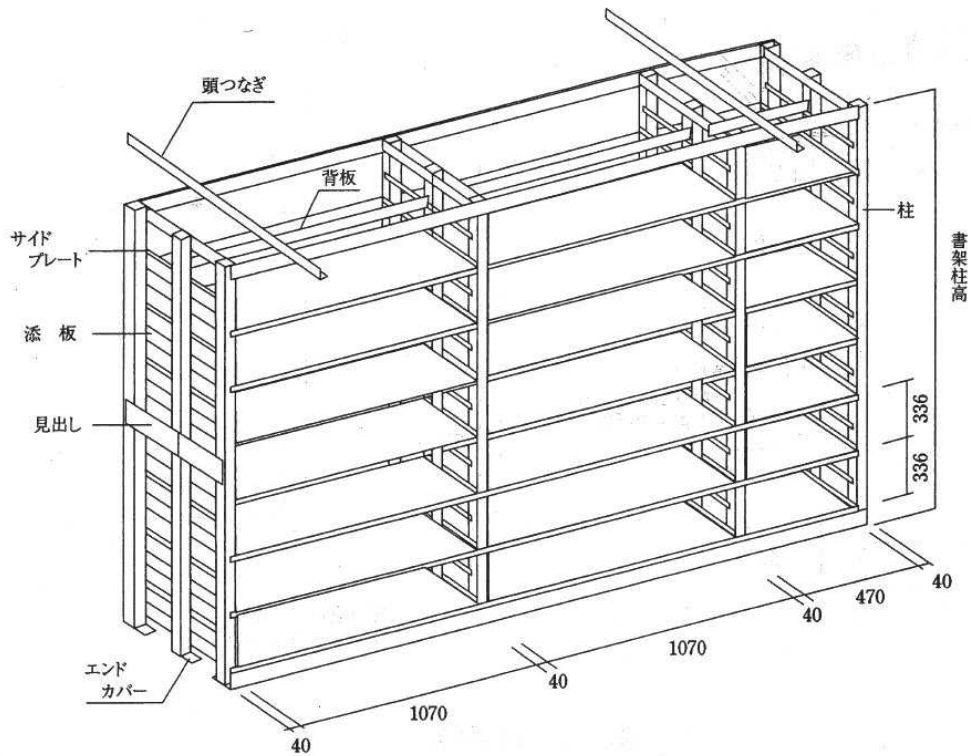


複式棚板組合せ

標準組合せ
記録簿
登記簿

変形組合せ
図面綴込帳





仕上り図

(注) 棚板一段の高さは336とする。

書架柱高 (mm)

8段柱	W型	2,839
	S型	
7段柱	W型	2,503
	S型	
6段柱	W型	2,167
	S型	

彫り込みアンカー及び頭つなぎの設置例

