

近畿地方整備局 足羽川ダム工事事務所
記者発表

発表日
平成18年4月25日

件名	福井市西天田町で災害復旧の護岸（30m） に変状（川側に傾斜）を発見 －福井豪雨で被災した災害復旧工事の完成箇所－
----	--

概要	昨日（4月24日）国土交通省足羽川ダム工事事務所の管理区間である足羽川（29.8km、左岸、福井市西天田町）の護岸災害復旧工事の竣工区間において、護岸が約30mにわたって川側に約50cmから75cm傾斜する変状が発見されました。
----	--

取り扱い	
------	--

問合せ先	国土交通省 近畿地方整備局 足羽川ダム工事事務所 副所長 岩井 敏男 工務課長 林 行雄 TEL (0776) 27-0642 (代)
------	--

西天田下流地区護岸災害復旧他工事における護岸の変状について

1. 工事名 西天田下流地区護岸災害復旧他工事
2. 請負業者 轟建設
3. 工期 平成17年9月28日 ～ 平成18年3月30日
4. 施工場所 福井県福井市西天田町地先
5. 工事概要
掘削工 5,700m³、護岸工 281m (大型ブロック1,555m²)
蛇籠工 2,281m、フトン籠 40m、仮設工 1式
6. 経緯及び今後の方針

当該現場の背後地は水田として利用されているが、地主により4月23日から田植えの準備のため水張りが行われた。地主が24日午前6時頃様子を見に来たところ、護岸が川側へ倒れていることを発見し、請負業者及び福井市美山支所に連絡され、業者及び支所より当事務所に連絡があったものである。その後現地へ入り、変状の現状を確認したところであり、変状の原因については現在調査中である。

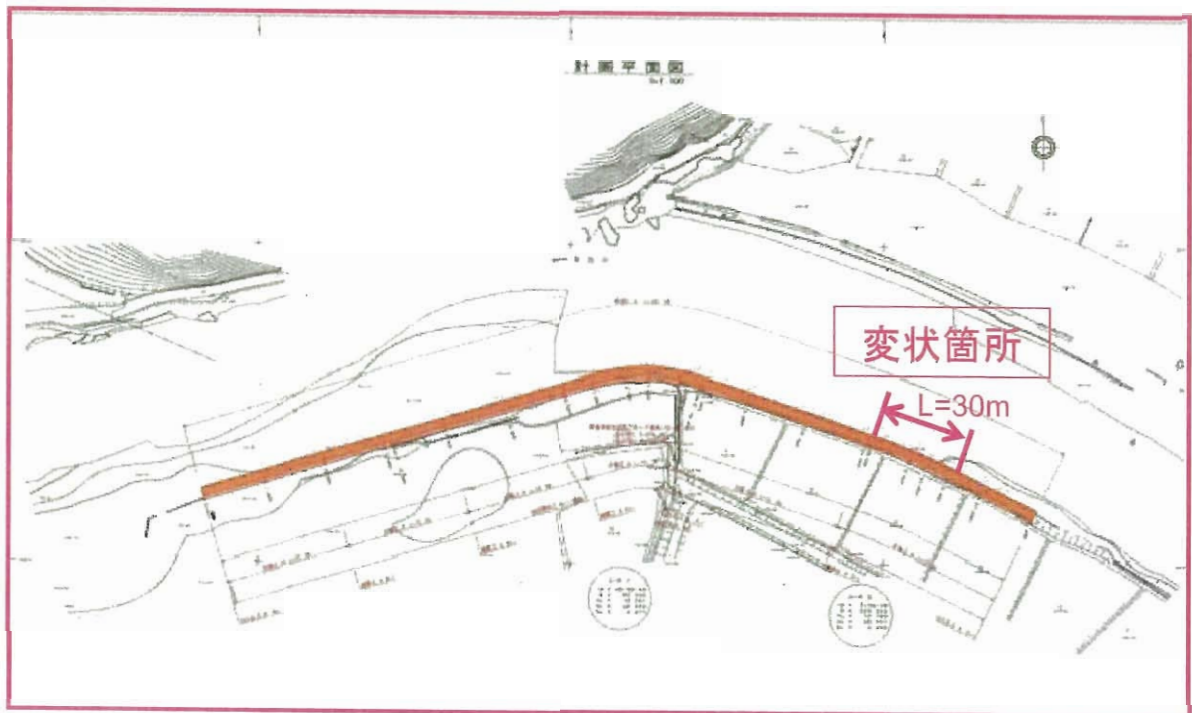
位置図



福井県福井市西天田町地先

現場

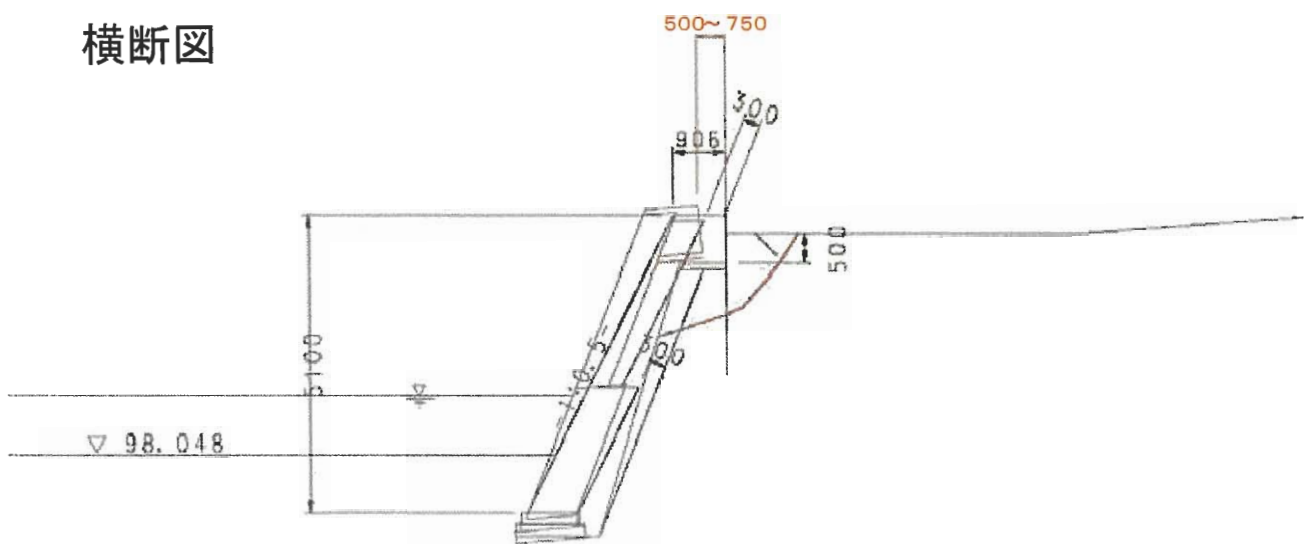
平面図



現場状況



横断図



DL=95.00