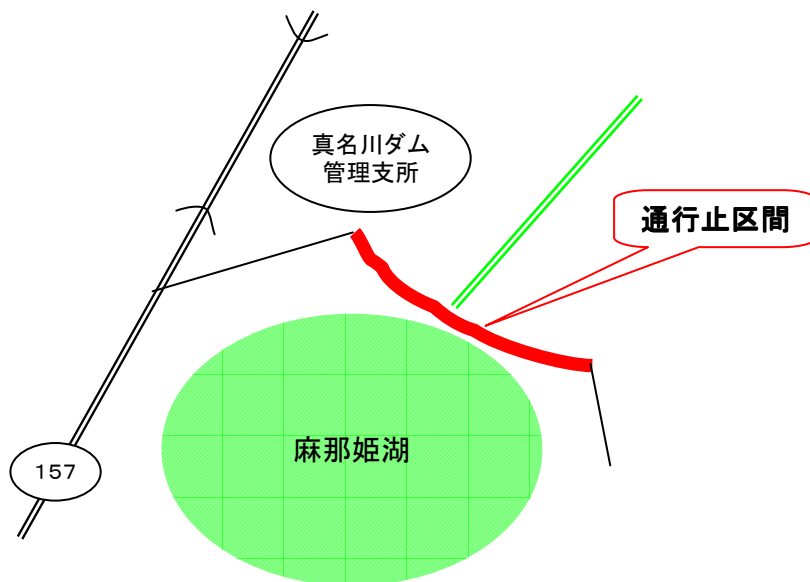


真名川ダム頂堤 **通行止** についてのお願い

真名川ダム上段右岸キャットウォーク取替工事のため、頂堤の通行止めを行います。

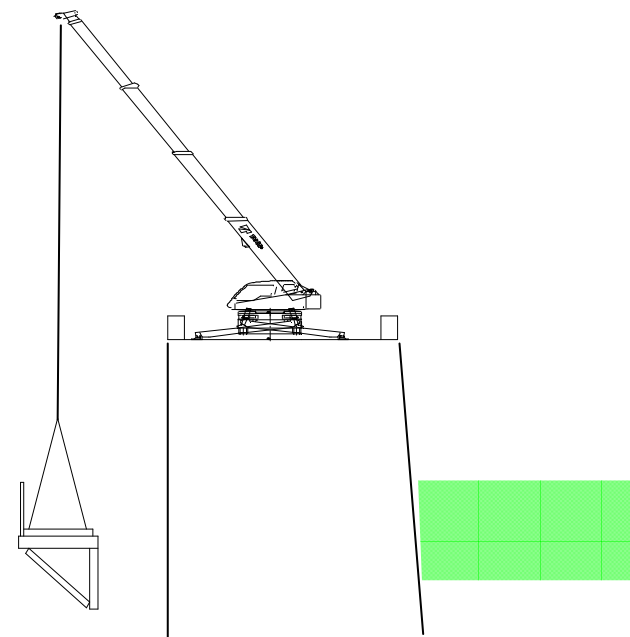
期 間 平成20年9月29日(月)～12月12日(金)までのうち土・日曜日及び祭日は除きます。

規制時間 朝8時～夕方5時
※但し 下記の時間帯は解除します
10時～10時15分
12時～13時
15時～15時15分



工事概要

工事名	真名川ダム上段右岸キャットウォーク取替工事
場 所	福井県大野市下若生字地先
内 容	キャットウォーク取替 190m
工 期	(自)平成20年 8月15日 (至)平成21年 3月10日

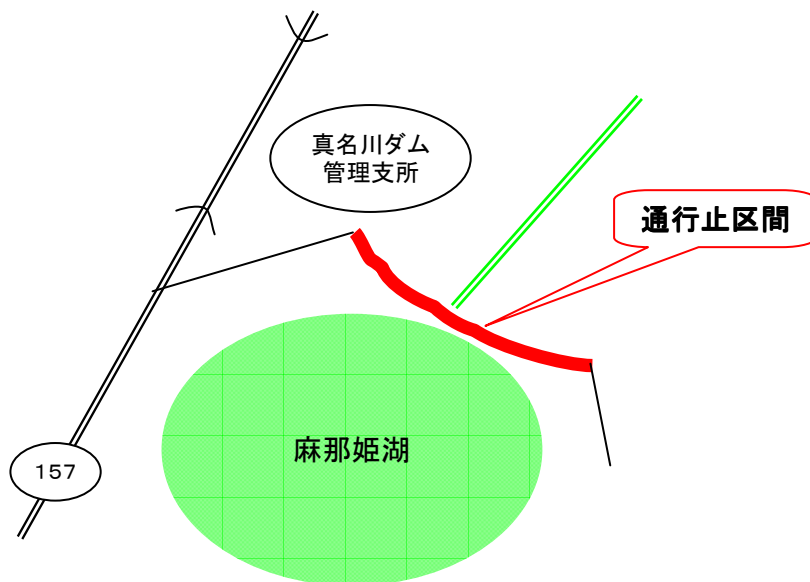


真名川ダム頂堤 **通行止** についてのお願い

真名川ダム上段右岸キャットウォーク取替工事のため、頂堤の通行止めを行います。

期 間 平成20年9月29日(月)～12月12日(金)までのうち土・日曜日及び祭日は除きます。

規制時間 朝8時～夕方5時
※但し 下記の時間帯は解除します
10時～10時15分
12時～13時
15時～15時15分



工事概要

工事名	真名川ダム上段右岸キャットウォーク取替工事
場 所	福井県大野市下若生字地先
内 容	キャットウォーク取替 190m
工 期	(自)平成20年 8月15日 (至)平成21年 3月10日

