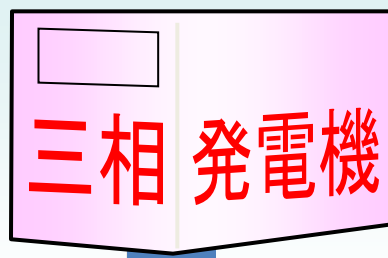
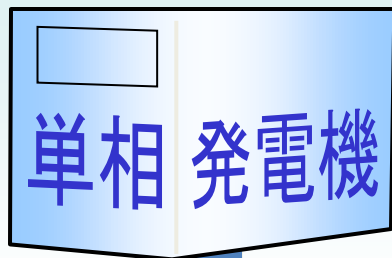


技 術 名 : マルチ発電機  
NETIS番号 : CG-090026VE

会社名 やまびこジャパン(株)  
住所 広島市安佐南区大塚西6-2-11  
電話 082-849-2005

# 技術名：マルチ発電機



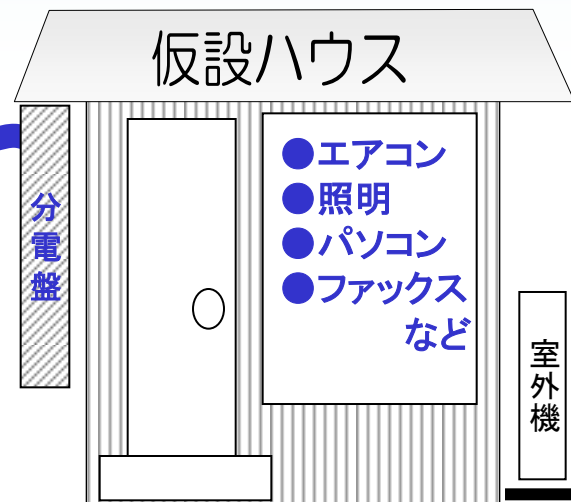
<三相機器例>

- 水中ポンプ
  - コンプレッサー
  - ベルトコンベア
- など

三相200V

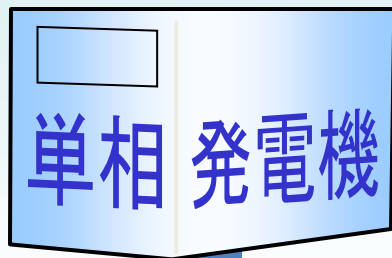


单相3線



マルチ発電機は 三相電源と单相電源を  
独立した出力端子に同時出力することができます。

# マルチ発電機の使用例



<三相機器例>

- 水中ポンプ
  - コンプレッサー
  - ベルトコンベア
- など

三相200V



单相3線

仮設ハウス

分電盤

- エアコン
  - 照明
  - パソコン
  - ファックス
- など

室外機

マルチ発電機は 三相電源と单相電源を  
独立した出力端子に同時出力することができます。

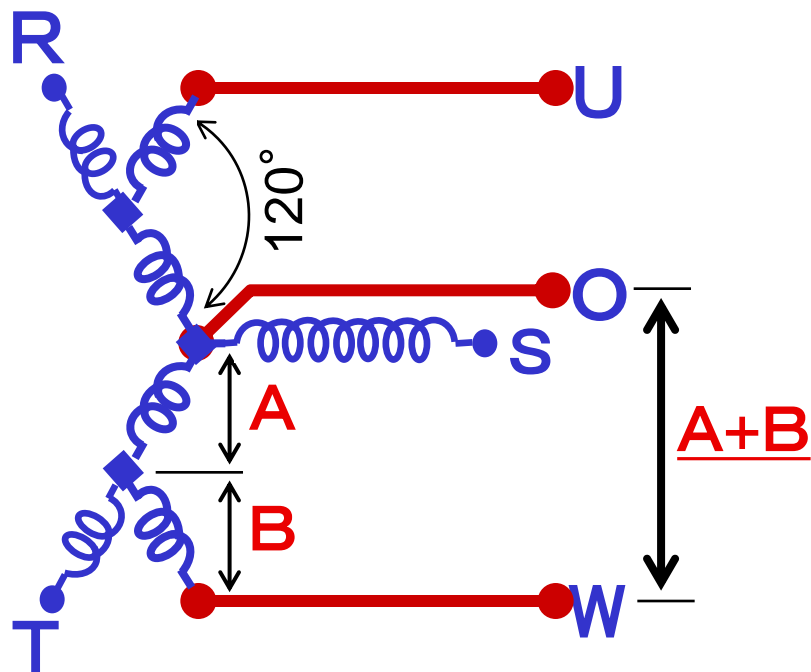
# マルチ発電の回路と波形

世界特許

画期的な発電方式  
マルチジェネレーター



回路図 (当社の発電体)



正弦波に近い波形 (概念図)

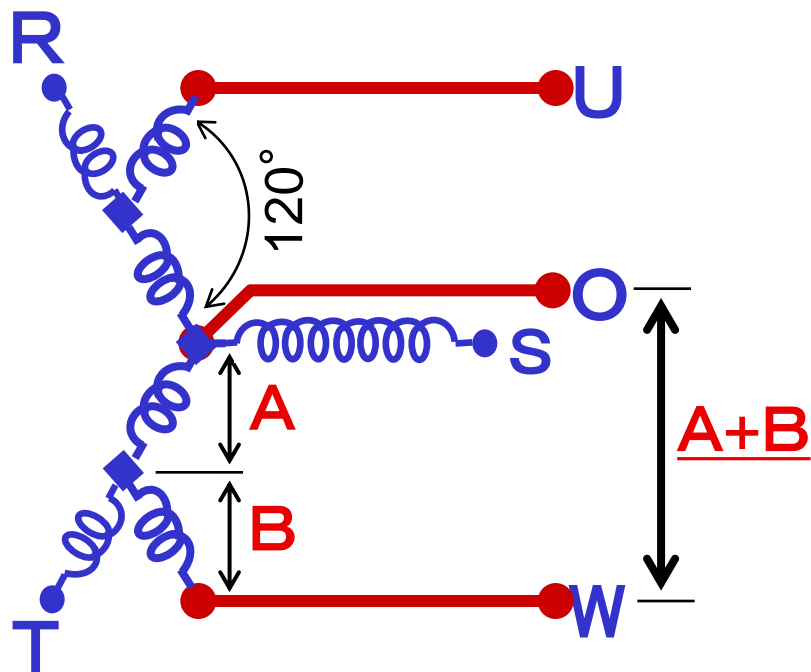
# マルチ発電の回路と波形

世界特許

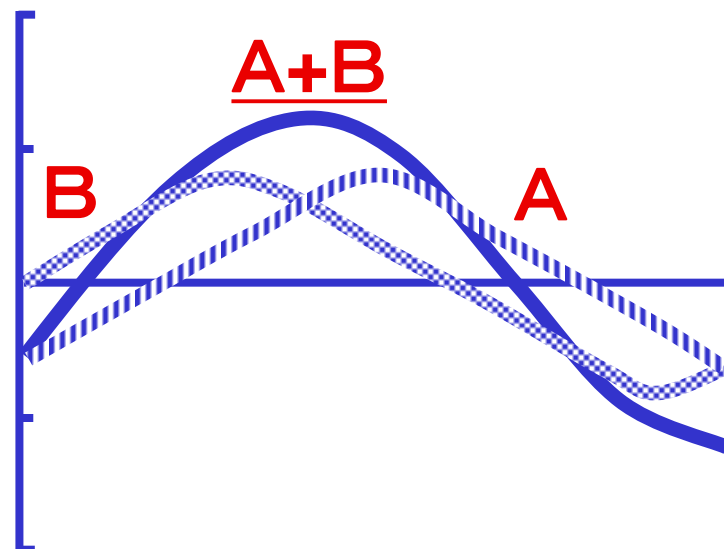
画期的な発電方式  
マルチジェネレーター



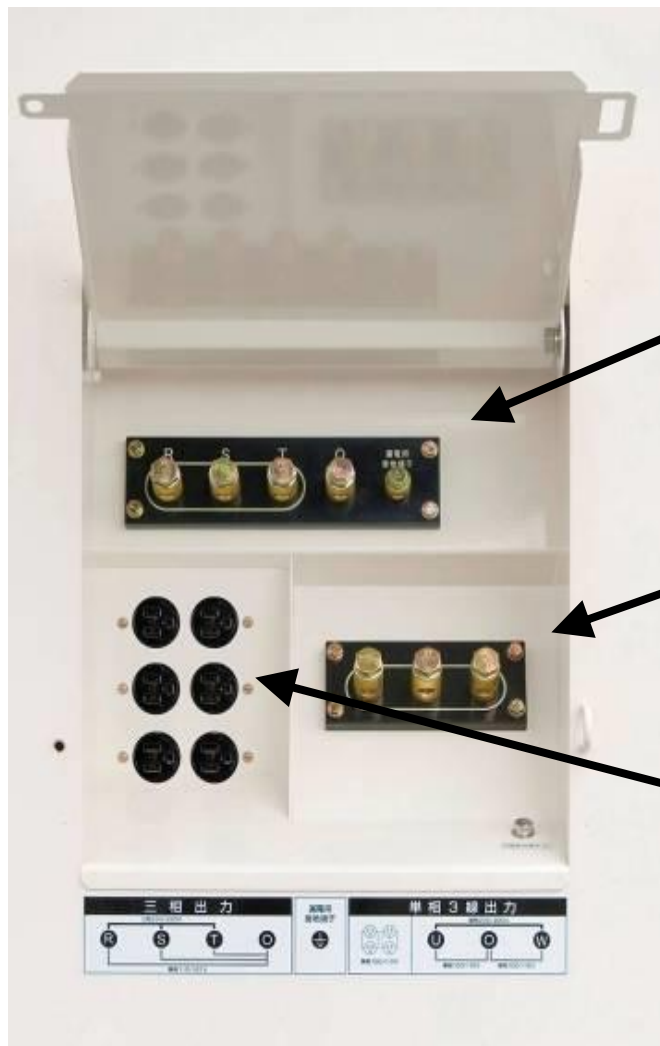
回路図 (当社の発電体)



正弦波に近い波形 (概念図)



# マルチ発電の端子台

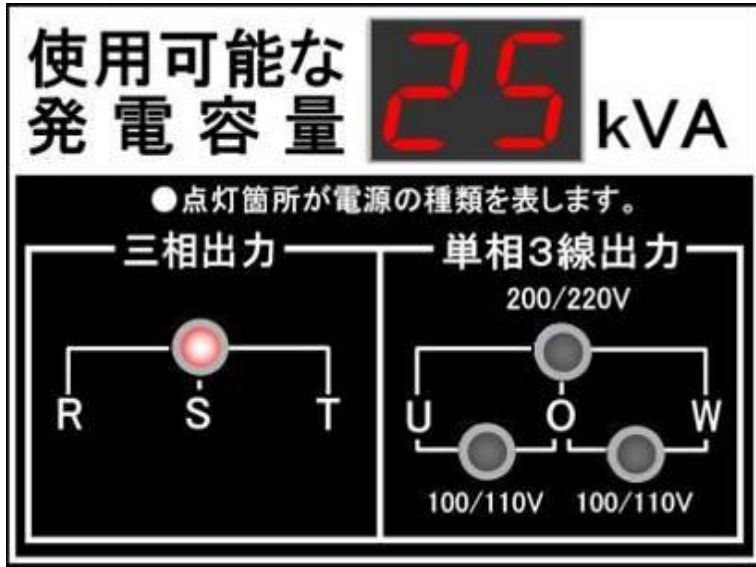


三相4線専用端子

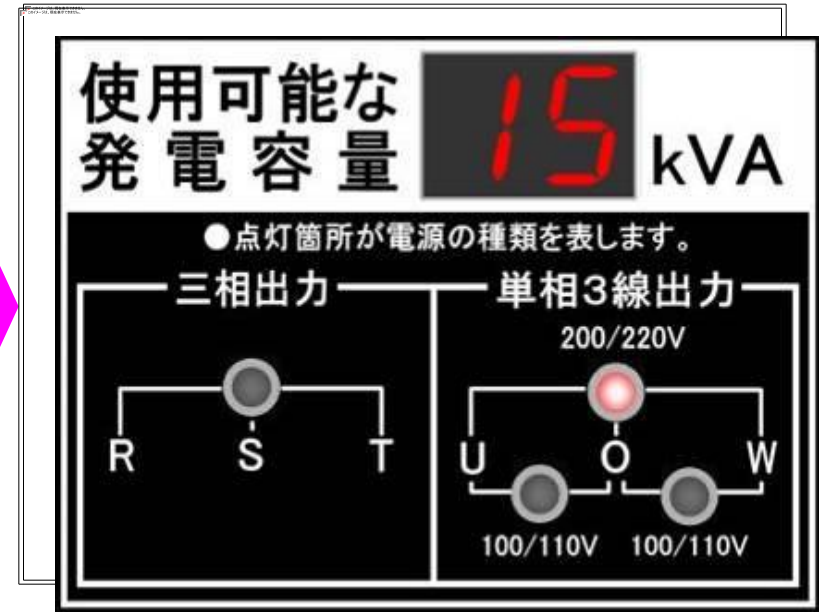
単相3線専用端子

100Vコンセント×6ヶ

# 各出力電源の残容量デジタル表示



三相／R・S・T間の出力  
電源が25kVA使用可能



单相3線／U・O・W間の出  
力電源が15kVA使用可能

# 各出力電源の選択遮断機能付き



① 三相(動力)⇒単相(電灯)  
単相電源を確保(三相を優先遮断)

② 単相(電灯)⇒三相(動力)  
三相電源を確保(単相を優先遮断)

③ 同時  
優先遮断無し





# 可搬形 マルチ発電機

## 三相と单相3線の同時使用の目安

機種名	周波数	三相 (動力電源)	单相 (ハウスのブレーカー容量)
DGM1000MI-D(-PD)	50Hz	22kW	75A
	60Hz	22kW	100A
DGM600MK(-P)	50Hz	11kW	50A
	60Hz	15kW	60A
DGM450MK(-P)	50Hz	7.5kW	40A
	60Hz	11kW	50A
DGM250MK(-P)	50Hz	5.5kW	30A
	60Hz	5.5kW	40A
DGM150UMK DGM150BMK	50Hz	3.7kW	15A
	60Hz	3.7kW	20A

# NETIS 準推奨技術に関して

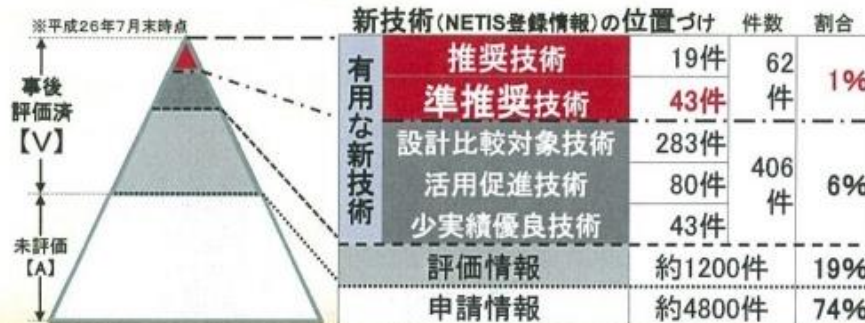


世界初の発電特許技術  
**三相・单相3線同時出力**  
**DGM series**



国土交通省 新技術情報提供システム検討会議において、発電機では唯一!

**マルチ発電機が**  
 V登録の中でもトップクラスの  
**準推奨技術**  
 に選定されました。



## 工事成績評定への加点 (最大3点の加算)

注:提案を行なった地方整備局によって異なります。

事後評価 実施済技術 の活用	活用の効果が 相当程度	2+1※1
	活用の効果が 一定程度	1+1※1
	活用の効果が 従来技術と同程度	0+1※1

※1:有用とされる技術を用いた場合はプラス(+ )1点

特に三相と单相3線式の各電源を同時使用する現場に有効です。



# マルチ発電機の使用例



# マルチ発電機の使用例



ご清聴ありがとうございました

