

出来形管理基準及び規格値(案)

単位：mm

| 編                  | 章                                   | 節               | 条 | 枝番 | 工 種        | 測 定 項 目   | 規 格 値                      | 測 定 基 準   | 測 定 箇 所       | 摘 要     |   |
|--------------------|-------------------------------------|-----------------|---|----|------------|-----------|----------------------------|---|---------------|---------|---|
| 7<br>河川<br>海岸<br>編 | 3<br>海域<br>堤防（人工<br>リーフ、離<br>岸堤、潜堤） | 3<br>海域<br>堤基礎工 | 3 |    | 捨石工        | 本均し       | ±50                        | 施工延長10mにつき、1測点当たり5<br>点以上測定。                      |               | 7-3-3-3 |   |
|                    |                                     |                 |   |    |            | 荒均し       | 異形ブロック据付面<br>(乱積)の高さ       |   |               |         | ±500  |
|                    |                                     |                 |   |    |            |           | 異形ブロック据付面<br>(乱積)以外<br>の高さ |   |               |         | ±300  |
|                    |                                     |                 |   |    |            | 被覆均し      | 異形ブロック据付面<br>(乱積)の高さ       |   |               |         | ±500  |
|                    |                                     |                 |   |    |            |           | 異形ブロック据付面<br>(乱積)以外<br>の高さ |   |               |         | ±300  |
|                    |                                     |                 |   |    |            | 法長 $l$    | -100                       |   |               |         | 幅は施工延長40m（測点間隔25mの場<br>合は50m）につき1ヶ所、延長40m<br>（又は50m）以下のものは1施工箇所<br>につき2ヶ所、延長はセンターライン<br>及び表裏法肩。 |
|                    |                                     |                 |   |    |            | 天端幅 $w_1$ | -100                       |   |               |         |   |
| 天端延長 $L_1$         | -200                                |                 |   |    |            |           |                            |   |               |         |   |
| 8<br>砂防<br>編       | 1<br>砂防<br>堰堤                       | 3<br>工場<br>製作工  | 4 |    | 鋼製堰堤仮設材製作工 | 部材        | 部材長 $l$ (m)                | $\pm 3 \cdots l \leq 10$<br>$\pm 4 \cdots l > 10$ | 図面の寸法表示箇所で測定。 | 8-1-3-4 |   |
|                    |                                     |                 |   |    |            |           |                            |   |               |         |   |

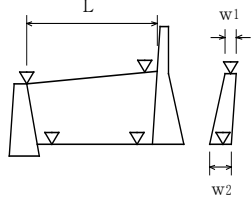
# 出来形管理基準及び規格値(案)

単位：mm

| 編                | 章                     | 節  | 条 | 枝番 | 工 種         | 測 定 項 目                    | 規 格 値 | 測 定 基 準     | 測 定 箇 所 | 摘 要     |
|------------------|-----------------------|--|---|----|-------------|----------------------------|-------|-------------|---------|---------|
| 8<br>砂<br>防<br>編 | 1<br>砂<br>防<br>堰<br>堤 | 8<br>コ<br>ン<br>ク<br>リ<br>ー<br>ト<br>堰<br>堤<br>工 | 4 |    | コンクリート堰堤本体工 | 基準高▽                       | ±30   | 図面の表示箇所で測定。 |         | 8-1-8-4 |
|                  |                       |  |   |    |             | 天端部 $w_1, w_3$<br>堤幅 $w_2$ | -30   |             |         |         |
|                  |                       |  |   |    |             | 水通しの幅 $l_1, l_2$           | ±50   |             |         |         |
|                  |                       |  |   |    |             | 堤長 $L_1, L_2$              | -100  |             |         |         |
|                  |                       |  |   |    |             |                            |       |             |         |         |

# 出来形管理基準及び規格値(案)

単位：mm

| 編                | 章                     | 節  | 条 | 枝番 | 工 種       | 測 定 項 目      | 規 格 値 | 測 定 基 準   | 測 定 箇 所   | 摘 要     |
|------------------|-----------------------|--|---|----|-----------|--------------|-------|---|---|---------|
| 8<br>砂<br>防<br>編 | 1<br>砂<br>防<br>堰<br>堤 | 8<br>コ<br>ン<br>ク<br>リ<br>ー<br>ト<br>堰<br>堤<br>工 | 6 |    | コンクリート側壁工 | 基準高▽         | ±30   | 1. 図面の寸法表示箇所を測定。<br>2. 上記以外の測定箇所の標準は、天端幅・天端高で各測点及びジョイント毎に測定。<br>3. 長さは、天端中心線の水平延長、又は、測点に直角な水平延長を測定。 |  | 8-1-8-6 |
|                  |                       |  |   |    |           | 幅 $w_1, w_2$ | -30   |   |   |         |
|                  |                       |  |   |    |           | 長さ L         | -100  |   |   |         |
|                  |                       |  |   |    |           |              |       |   |   |         |

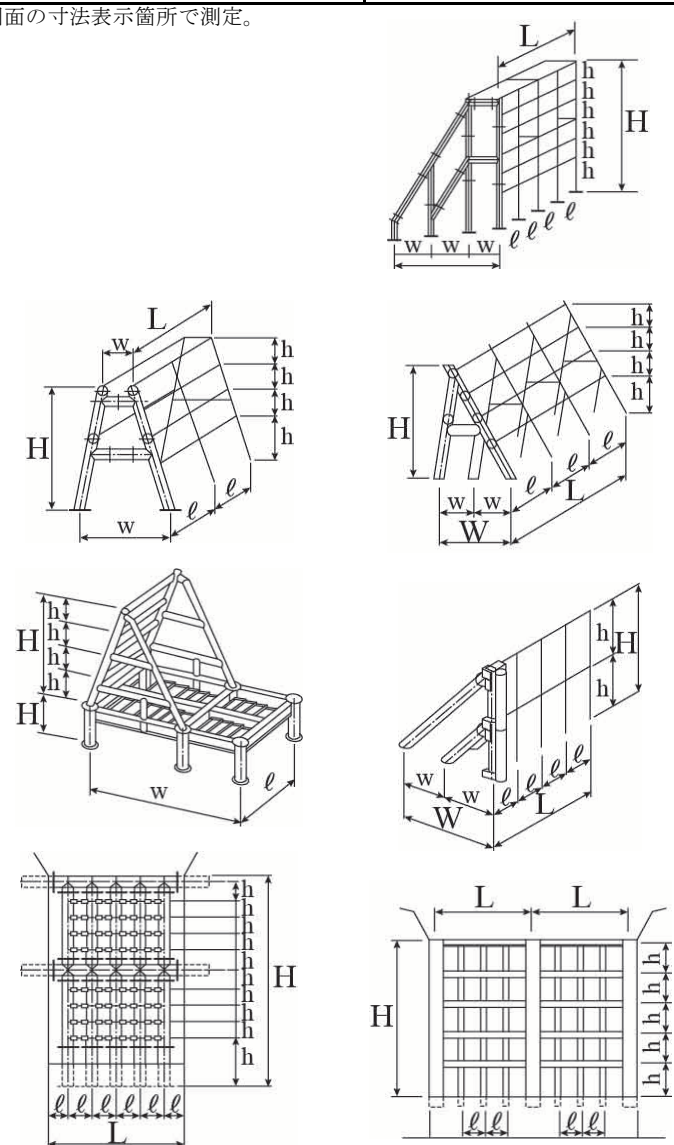
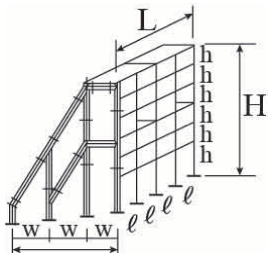
出来形管理基準及び規格値(案)

単位：mm

| 編                | 章                     | 節  | 条 | 枝番 | 工 種               | 測 定 項 目          | 規 格 値         | 測 定 基 準                                      | 測 定 箇 所   | 摘 要     |         |
|------------------|-----------------------|--|---|----|-------------------|------------------|---------------|--|---|---------|---------|
| 8<br>砂<br>防<br>編 | 1<br>砂<br>防<br>堰<br>堤 | 8<br>コ<br>ン<br>ク<br>リ<br>ー<br>ト<br>堰<br>堤<br>工 | 8 |    | 水叩工               | 基準高▽             | ±30           | 基準高、幅、延長は図面に表示してある箇所で測定。<br>厚さは目地及びその中間点で測定。 |   | 8-1-8-8 |         |
|                  |                       |  |   |    |                   | 幅 w              | -100          |  |   |         |         |
|                  |                       |  |   |    |                   | 厚さ t             | -30           |  |   |         |         |
|                  |                       |  |   |    |                   | 延長 L             | -100          |  |   |         |         |
|                  |                       |  |   |    |                   |                  |               |  |   |         |         |
| 8<br>砂<br>防<br>編 | 1<br>砂<br>防<br>堰<br>堤 | 9<br>鋼<br>製<br>堰<br>堤<br>工                     | 5 | 1  | 鋼製堰堤本體工<br>(不透過型) | 水<br>通<br>し<br>部 | 堤高▽           | ±50  | 1. 図面の表示箇所で測定する。<br>2. ダブルウォール構造の場合は、堤高、幅、袖高は+の規格値は適用しない。 |         | 8-1-9-5 |
|                  |                       |  |   |    |                   |                  | 長さ $l_1, l_2$ | ±100   |   |         |         |
|                  |                       |  |   |    |                   |                  | 幅 $w_1, w_3$  | ±50  |   |         |         |
|                  |                       |  |   |    |                   |                  | 下流側倒れ△        | ±0.02H1                                      |   |         |         |
|                  |                       |  |   |    |                   | 袖<br>部           | 袖高▽           | ±50  |   |         |         |
|                  |                       |  |   |    |                   |                  | 幅 $w_2$       | ±50  |   |         |         |
|                  |                       |  |   |    |                   |                  | 下流側倒れ△        | ±0.02H2                                      |   |         |         |
|                  |                       |  |   |    |                   |                  |               |  |   |         |         |

出来形管理基準及び規格値(案)

単位：mm

| 編       | 章 | 節 | 条 | 枝番 | 工 種              | 測 定 項 目 | 規 格 値 | 測 定 基 準  | 測 定 箇 所   | 摘 要     |
|---------|---|---|---|----|------------------|---------|-------|--|---|---------|
| 8       | 1 | 9 | 5 | 2  | 鋼製堰堤本土工<br>(透過型) | 堤長 L    | ±50   | 図面の寸法表示箇所にて測定。<br> |  | 8-1-9-5 |
|         |   |   |   |    |                  | 堤長 $l$  | ±10   |  |   |         |
|         |   |   |   |    |                  | 堤幅 W    | ±30   |  |   |         |
|         |   |   |   |    |                  | 堤幅 w    | ±10   |  |   |         |
|         |   |   |   |    |                  | 高さ H    | ±10   |  |   |         |
|         |   |   |   |    |                  | 高さ h    | ±10   |  |   |         |
| (次頁に続く) |   |   |   |    |                  |         |       |  |   |         |

出来形管理基準及び規格値(案)

単位：mm

| 編        | 章         | 節          | 条 | 枝番 | 工 種 | 測 定 項 目 | 規 格 値 | 測 定 基 準 | 測 定 箇 所 | 摘 要 |
|----------|-----------|------------|---|----|-----|---------|-------|---------|---------|-----|
| 8<br>砂防編 | 1<br>砂防堰堤 | 9<br>鋼製堰堤工 | 5 | 2  |     |         |       |         |         |     |

出来形管理基準及び規格値(案)

単位：mm

| 編        | 章         | 節          | 条 | 枝番 | 工 種    | 測 定 項 目                           | 規 格 値  | 測 定 基 準  | 測 定 箇 所 | 摘 要     |      |
|----------|-----------|------------|---|----|--------|-----------------------------------|--------|--|---------|---------|------|
| 8<br>砂防編 | 1<br>砂防堰堤 | 9<br>鉄製堰堤工 | 6 |    | 鋼製側壁工  | 堤高▽                               | ±50    | 1. 図面に表示してある箇所にて測定。<br>2. ダブルウォール構造の場合は、堤高、幅、袖高は+の規格値は適用しない。 |         | 8-1-9-6 |      |
|          |           |            |   |    |        | 長さL                               | ±100   |  |         |         |      |
|          |           |            |   |    |        | 幅w <sub>1</sub> , w <sub>2</sub>  | ±50    |  |         |         |      |
|          |           |            |   |    |        | 下流側倒れ△                            | ±0.02H |  |         |         |      |
|          |           |            |   |    |        | 高さh                               | h < 3m |  |         |         | -50  |
|          |           |            |   |    |        |                                   | h ≥ 3m |  |         |         | -100 |
| 8<br>砂防編 | 2<br>流路   | 5<br>床固め工  | 8 |    | 魚道工    | 基準高▽                              | ±30    | 施工延長40m（測点間隔25mの場合は50m）につき1ヶ所、延長40m（又は50m）以下のものは1施工箇所につき2ヶ所。 |         | 8-2-5-8 |      |
|          |           |            |   |    |        | 幅w                                | -30    |  |         |         |      |
|          |           |            |   |    |        | 高さh <sub>1</sub> , h <sub>2</sub> | -30    |  |         |         |      |
|          |           |            |   |    |        | 厚さt <sub>1</sub> , t <sub>2</sub> | -20    |  |         |         |      |
|          |           |            |   |    |        | 延長L                               | -200   |  |         |         |      |
|          |           |            |   |    |        |                                   |        |  |         |         |      |
| 8<br>砂防編 | 3<br>斜面对策 | 6<br>山腹水路工 | 4 |    | 山腹明暗渠工 | 基準高▽                              | ±30    | 施工延長40m（測点間隔25mの場合は50m）につき1ヶ所、延長40m（又は50m）以下のものは1施工箇所につき2ヶ所。 |         | 8-3-6-4 |      |
|          |           |            |   |    |        | 厚さt <sub>1</sub> , t <sub>2</sub> | -20    |  |         |         |      |
|          |           |            |   |    |        | 幅w                                | -30    |  |         |         |      |
|          |           |            |   |    |        | 幅w <sub>1</sub> , w <sub>2</sub>  | -50    |  |         |         |      |
|          |           |            |   |    |        | 高さh <sub>1</sub> , h <sub>2</sub> | -30    |  |         |         |      |
|          |           |            |   |    |        | 深さh <sub>3</sub>                  | -30    |  |         |         |      |
|          |           |            |   |    |        | 延長L                               | -200   |  |         |         |      |
|          |           |            |   |    |        |                                   |        |  |         |         |      |

出来形管理基準及び規格値(案)

単位：mm

| 編                | 章                     | 節                               | 条 | 枝番 | 工 種       | 測 定 項 目        | 規 格 値            | 測 定 基 準                   | 測 定 箇 所   | 摘 要     |
|------------------|-----------------------|---------------------------------|---|----|-----------|----------------|------------------|---------------------------|---|---------|
| 8<br>砂<br>防<br>編 | 3<br>斜<br>面<br>対<br>策 | 7<br>地<br>下<br>水<br>排<br>除<br>工 | 4 |    | 集排水ボーリング工 | 削孔深さ $\ell$    | 設計値以上            | 全数                        |  $d = \sqrt{x^2 + y^2}$  | 8-3-7-4 |
|                  |                       |                                 |   |    |           | 配置誤差 d         | 100              |                           |   |         |
|                  |                       |                                 |   |    |           | せん孔方向 $\theta$ | $\pm 2.5$ 度      |                           |   |         |
|                  |                       |                                 |   |    |           |                |                  |                           |   |         |
| 8<br>砂<br>防<br>編 | 3<br>斜<br>面<br>対<br>策 | 7<br>地<br>下<br>水<br>排<br>除<br>工 | 5 |    | 集水井工      | 基準高 $\nabla$   | $\pm 50$         | 全数測定。<br>偏心量は、杭頭と底面の差を測定。 |  $d = \sqrt{x^2 + y^2}$ | 8-3-7-5 |
|                  |                       |                                 |   |    |           | 偏心量 d          | 150              |                           |   |         |
|                  |                       |                                 |   |    |           | 長さ L           | -100             |                           |   |         |
|                  |                       |                                 |   |    |           | 巻立て幅 w         | -50              |                           |   |         |
|                  |                       |                                 |   |    |           | 巻立て厚さ t        | -30              |                           |   |         |
|                  |                       |                                 |   |    |           |                |                  |                           |   |         |
| 8<br>砂<br>防<br>編 | 3<br>斜<br>面<br>対<br>策 | 9<br>抑<br>止<br>杭<br>工           | 6 |    | 合成杭工      | 基準高 $\nabla$   | $\pm 50$         | 全数測定。                     |   | 8-3-9-6 |
|                  |                       |                                 |   |    |           | 偏心量 d          | D/4以内かつ<br>100以内 |                           |   |         |
|                  |                       |                                 |   |    |           |                |                  |                           |   |         |