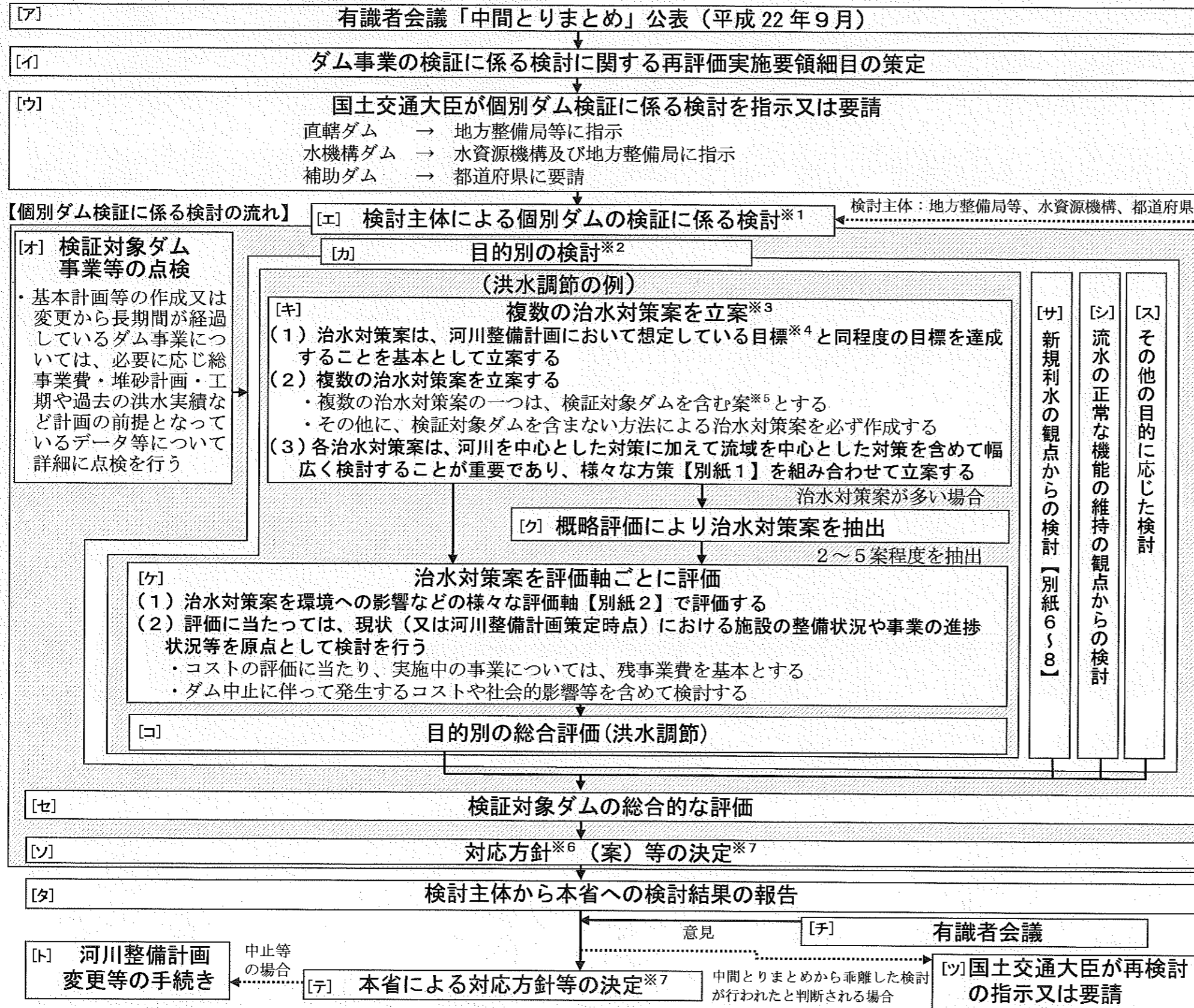


●個別ダムの検証は、下図のような流れで行うこととしてはどうか  
※なお、今後の治水理念の構築については、別途検討する



[ナ] 【検証の進め方のポイント】  
検証に係る検討に当たっては、科学的合理性、地域間の利害の衡平性、透明性の確保を図ることが重要であり、検討主体は、下記の①②を行った上で、河川法第16条の2（河川整備計画）等に準じて③を行う進め方で検討を行う。

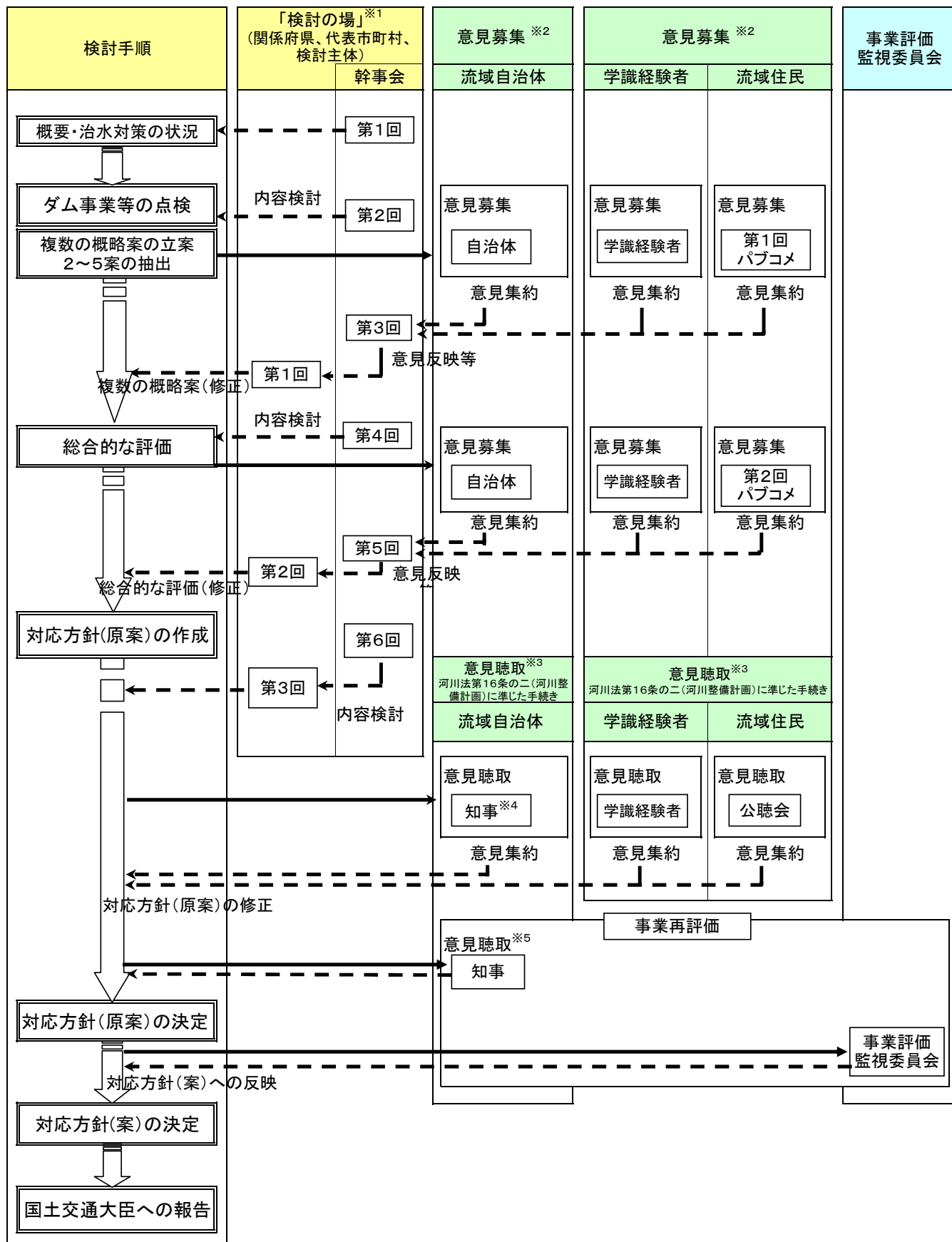
- ① 「関係地方公共団体からなる検討の場」を設置し、相互の立場を理解しつつ、検討内容の認識を深め検討を進める※8
- ② 検討過程においては、「関係地方公共団体からなる検討の場」を公開するなど情報公開を行うとともに、主要な段階でパブリックコメントを行う
- ③ 学識経験を有する者、関係住民、関係地方公共団体の長、関係利水者の意見を聴く

検討主体は、検証の対象となるダム事業の対応方針の原案を作成し、事業評価監視委員会の意見を聴き、対応方針（案）を決定する※9。

※1 検討に当たっては、流域及び河川の概要（流域の地形・地質・土地利用等の状況、特徴的な治水の歴史、河川の現状と課題、現行の治水計画、利水計画）、検証対象ダム事業の概要（目的、経緯、進捗状況等）について整理しておくことが重要である。  
 ※2 目的別の検討に当たっては、必要に応じ、相互に情報の共有を図りつつ検討することが重要である。  
 ※3 河川整備計画は当該検証対象ダムを含めて様々な方策の組合せで構成されるものであり、検証対象ダムを含まない方法による治水対策案を立案する場合は、河川整備計画において想定している目標と同程度の安全度を達成するために、当該ダムに代替する効果を有する方策の組み合わせの案を検討することを基本とする。  
 ※4 一級河川のうち国土交通大臣が管理する区間においては、戦後最大洪水又は超過確率年が「数十年」程度の洪水としている場合が多い。  
 ※5 河川整備計画が策定されている水系においては、河川整備計画を基本とし、河川整備計画が策定されていない水系においては、河川整備計画に相当する整備内容の案を設定する。

※6 事業の継続の方針（必要に応じて事業手法、施設規模等内容の見直し及び配慮すべき事項を含む。）又は中止の方針（中止に伴う事後措置を含む。）をいう。  
 ※7 直轄ダム、水機構ダムの場合は「対応方針（案）の決定」、補助ダムの場合は「対応方針の決定」。  
 ※8 直轄ダム、水機構ダムの場合は「対応方針の決定」、補助ダムの場合は「補助金交付等に係る対応方針の決定」。  
 ※9 関係地方公共団体の数が多い場合等においては、必要に応じ代表者を選定するなどの工夫をする。

# 大戸川ダム検証に係る検討手順



※1 関係地方公共団体からなる「検討の場」および「幹事会」の開催については、議論の内容により回数を変更することがあります。  
 ※2 意見募集とは、検討内容の認識を深め検討を進めるため、代替案等の複数の概略案や総合的な評価について意見を募集するものです。

※3 意見聴取とは、河川法第16条の二に準じて、検証対象ダム事業の対応方針(原案)の作成にあたり意見を聴取するものです。

※4 知事は、関係市町村長の意見を聴いた上で、対応方針(原案)の作成にあたり意見を述べるものとします。

※5 公共事業の再評価の手續に基づき、再評価を受けるために必要な資料を作成し、府県知事の意見を聴取の上、事業評価監視委員会の意見を聴取するものです。