

# 淀川水系河川整備計画原案等に 関わる質問・回答集

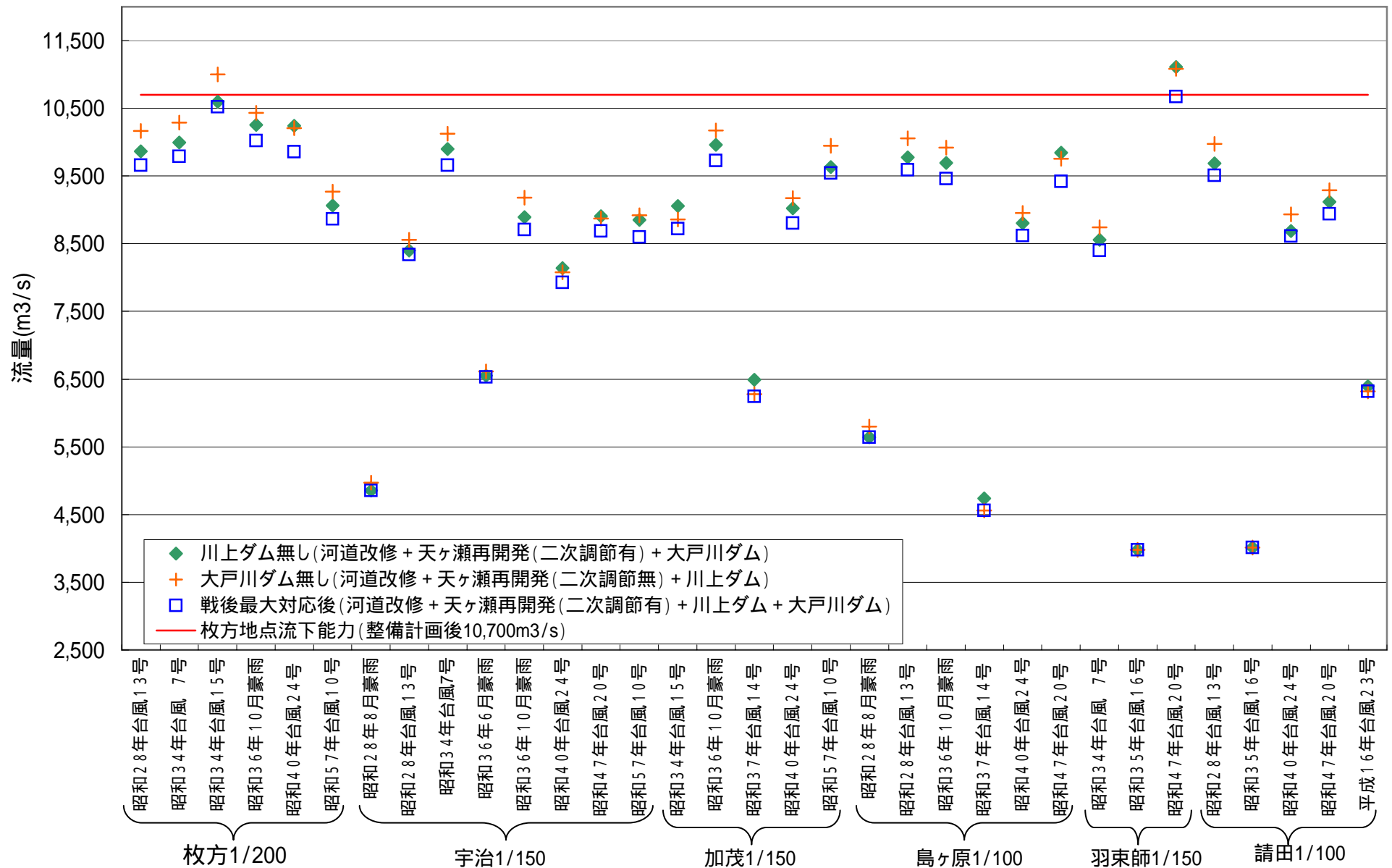
## 別紙集（その3）

### 【受付番号】

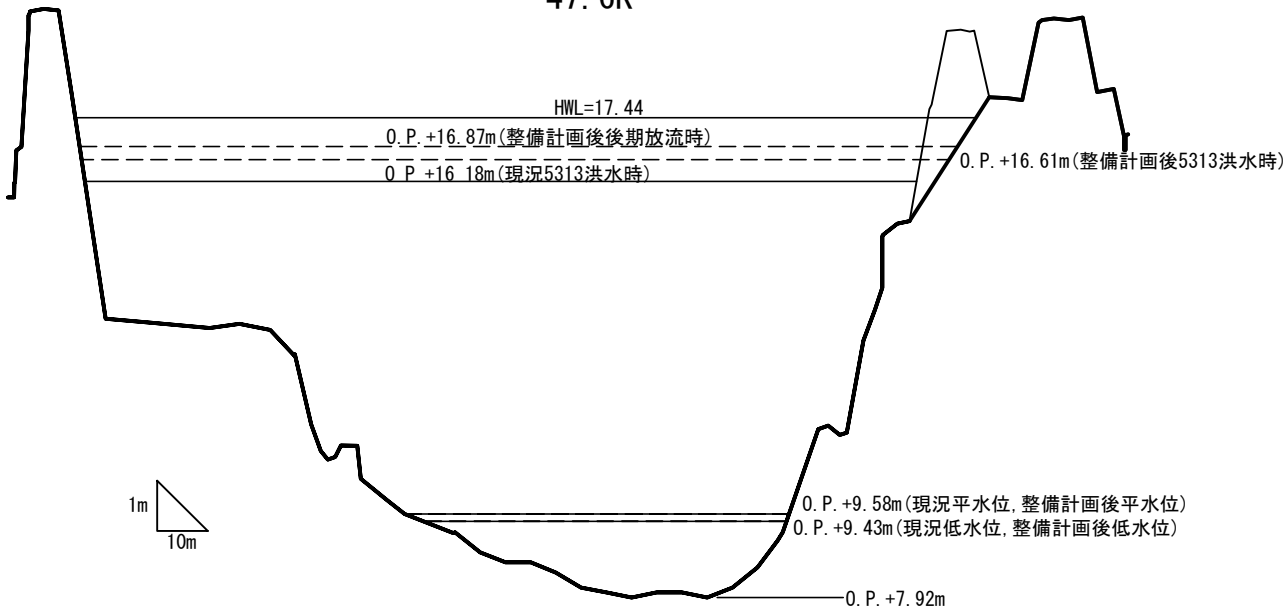
555(修正),588,878,1100,1123,1125,1148,1190,  
1200,1201,1203,1212,1236,1255,1264,1285,1317  
1322

計画規模洪水 枚方地点流量

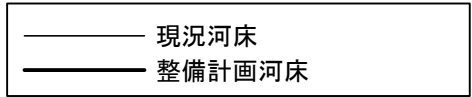
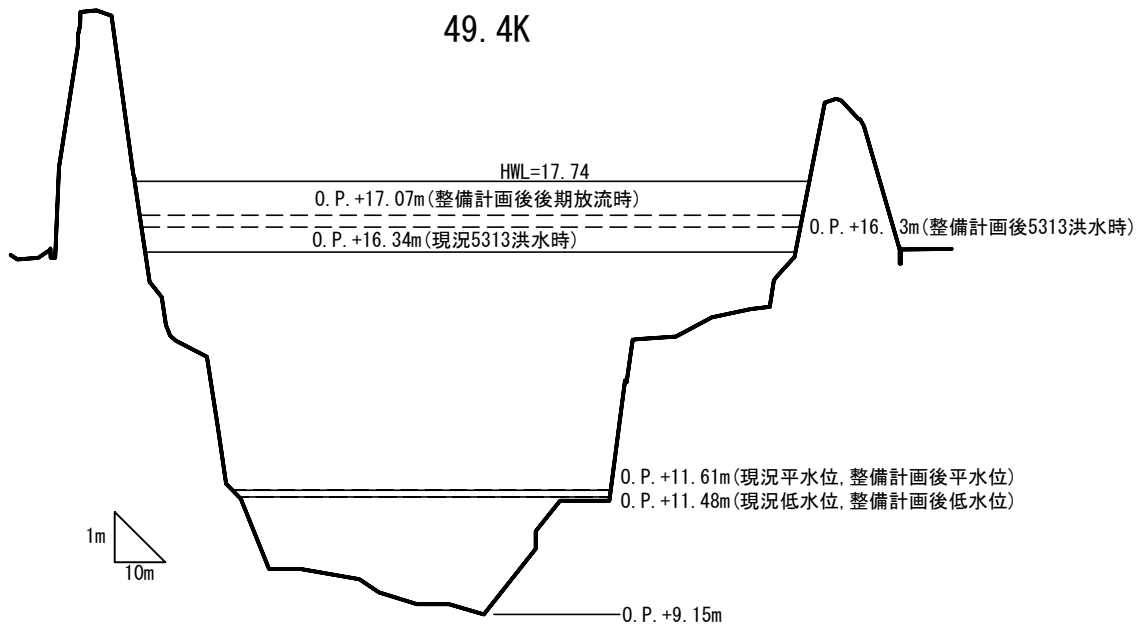
11/7第66回流域委員会 別紙集(その2)に掲載時の計算に間違いがありましたので修正いたしました。



隠元橋付近  
47.6K

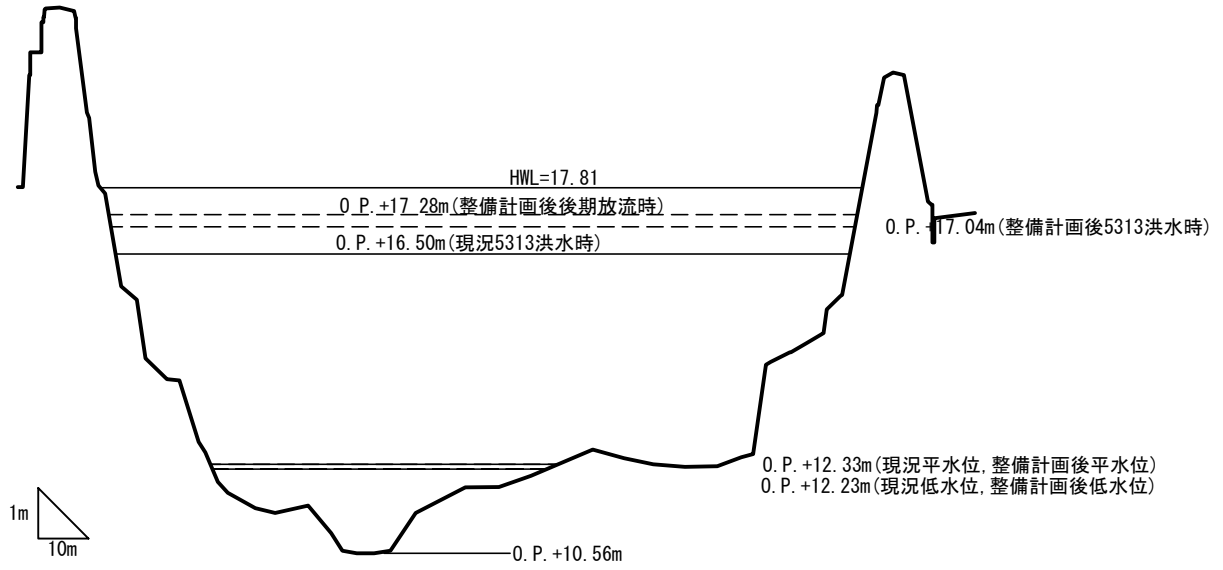


宇治川大橋付近  
49.4K

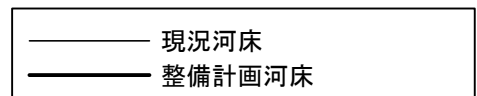
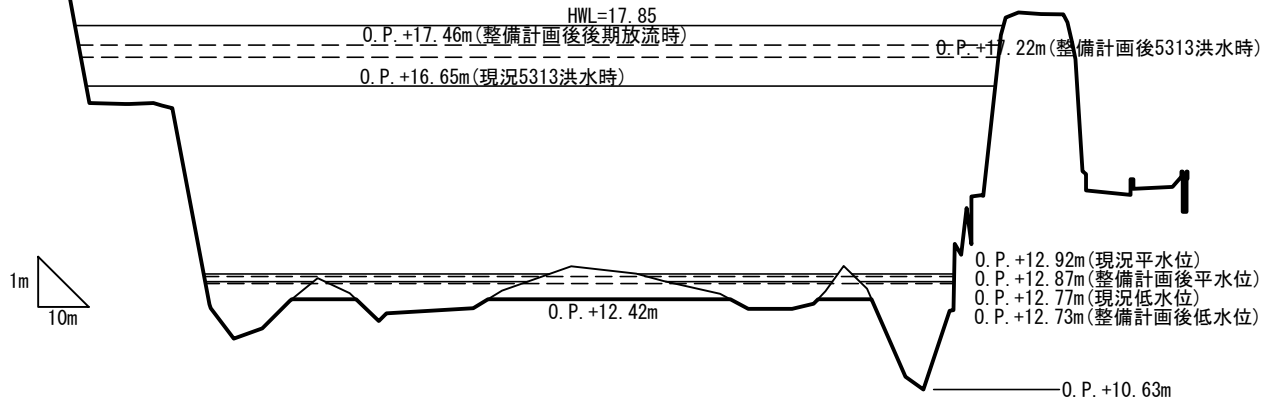


※現況断面形状：H13測量

49.8K

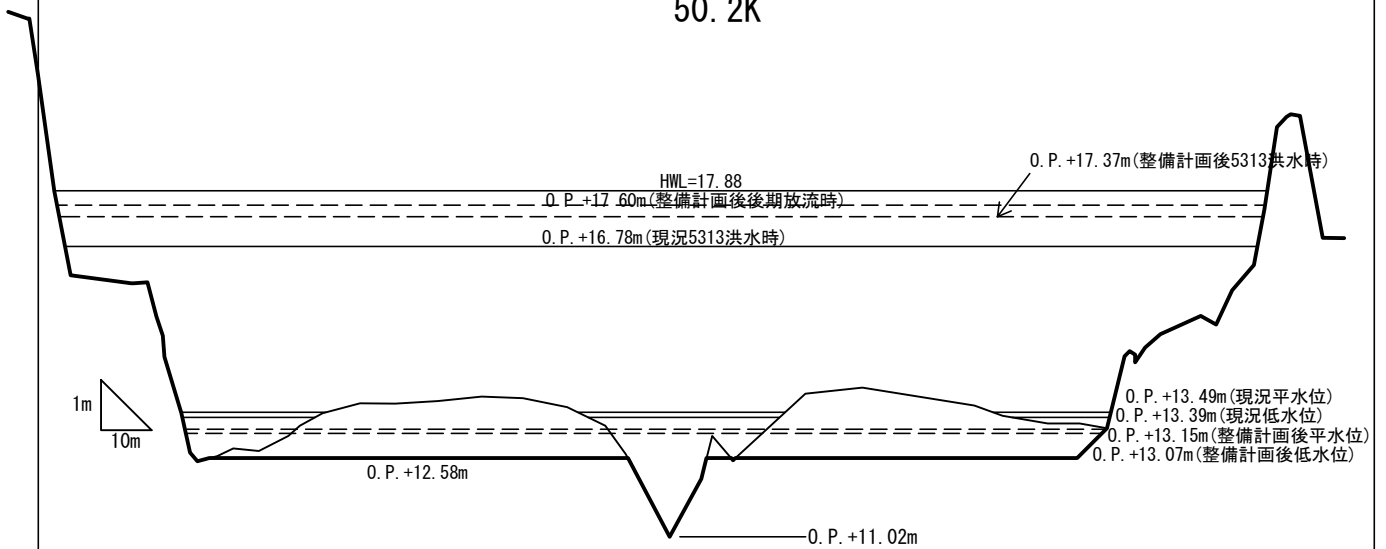


宇治発電所余水吐付近  
50.0K

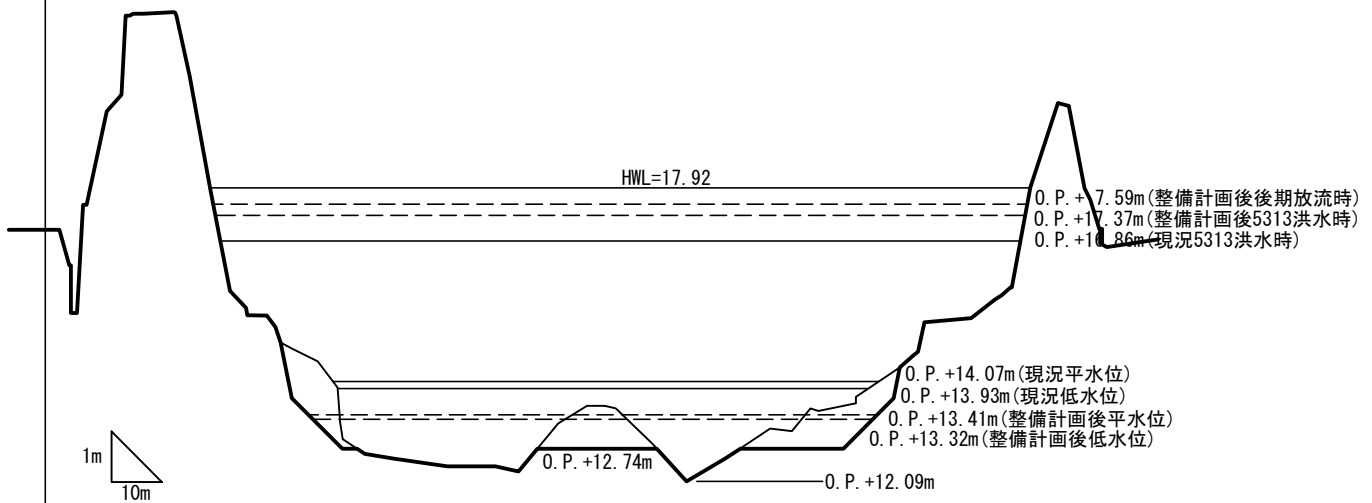


※現況断面形状：H13測量

50. 2K

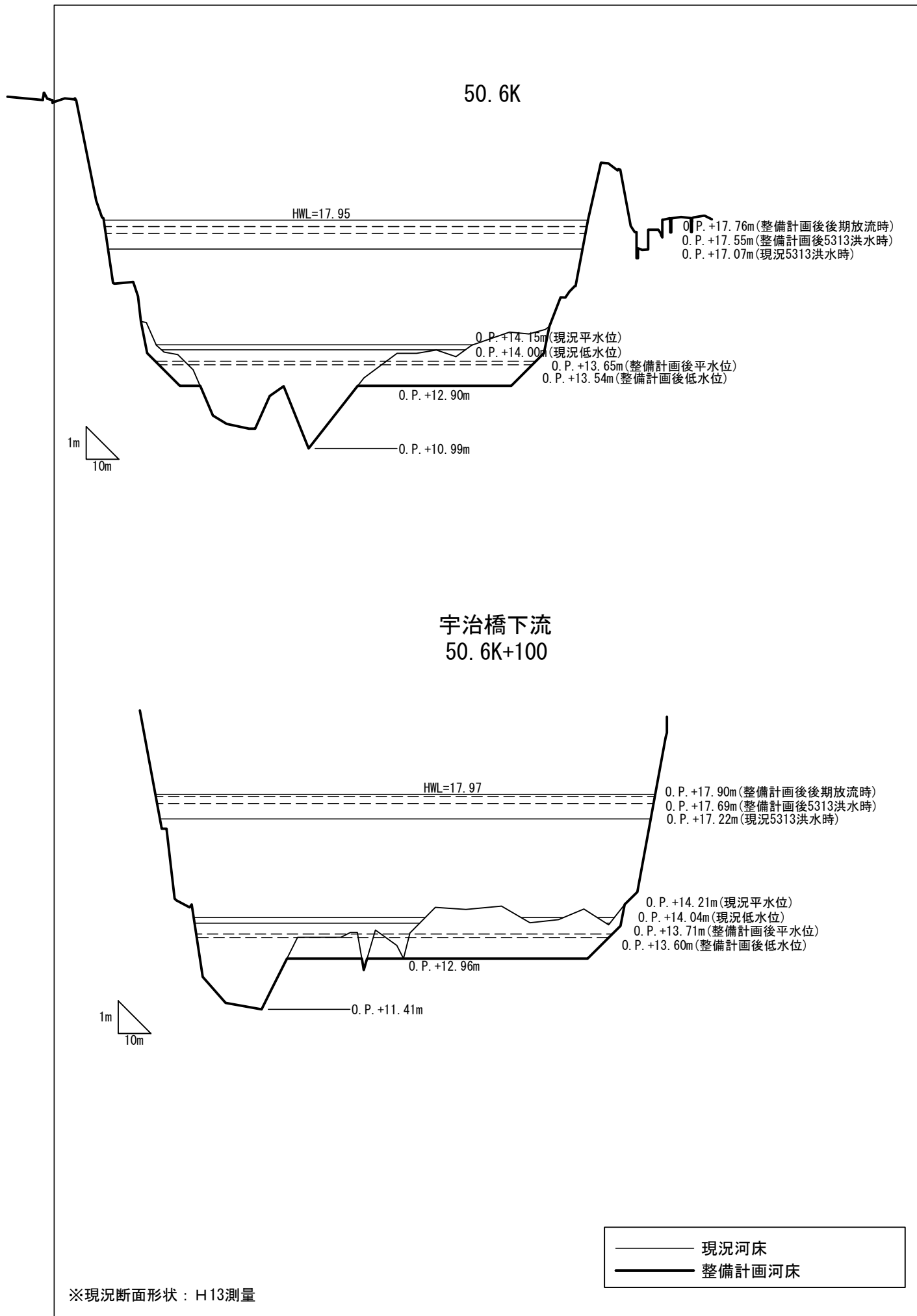


50. 4K

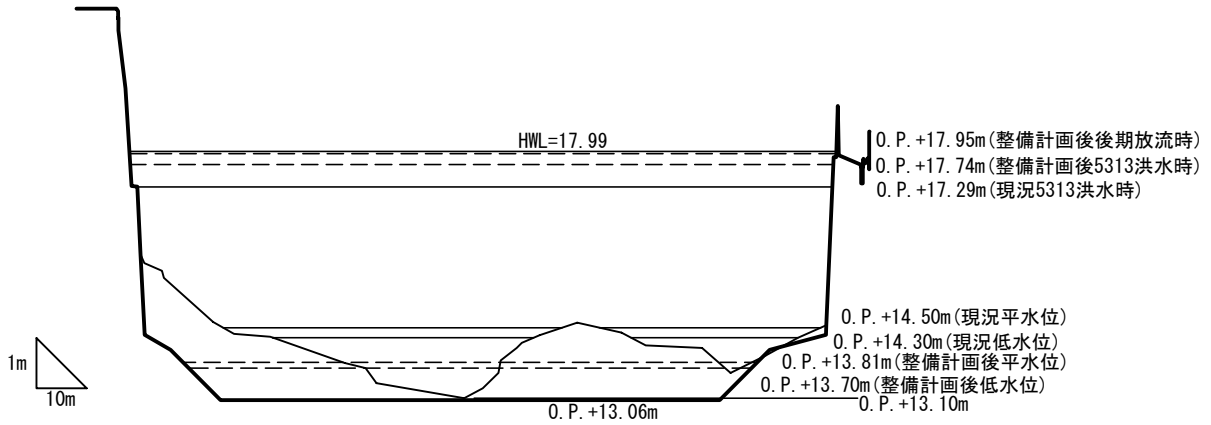


—— 現況河床  
 —— 整備計画河床

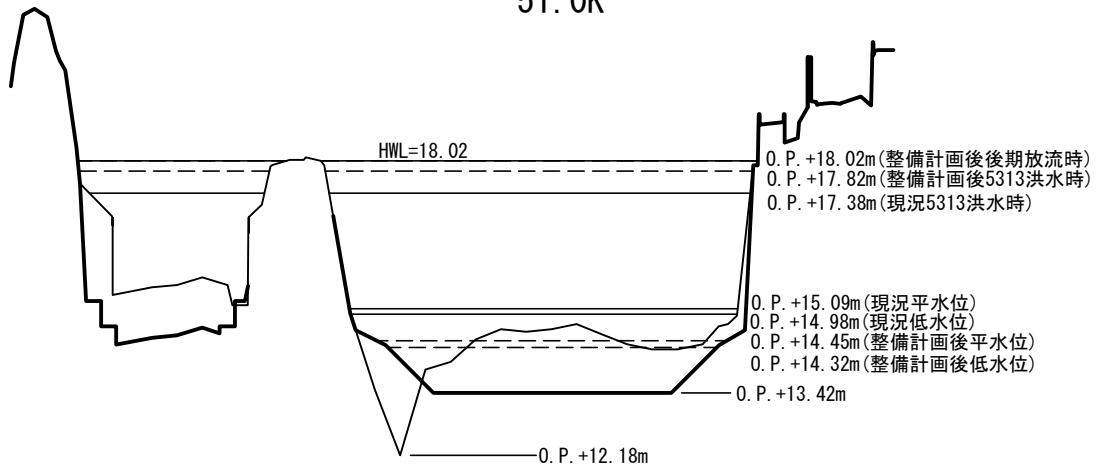
※現況断面形状：H13測量



宇治橋上流  
50.8K



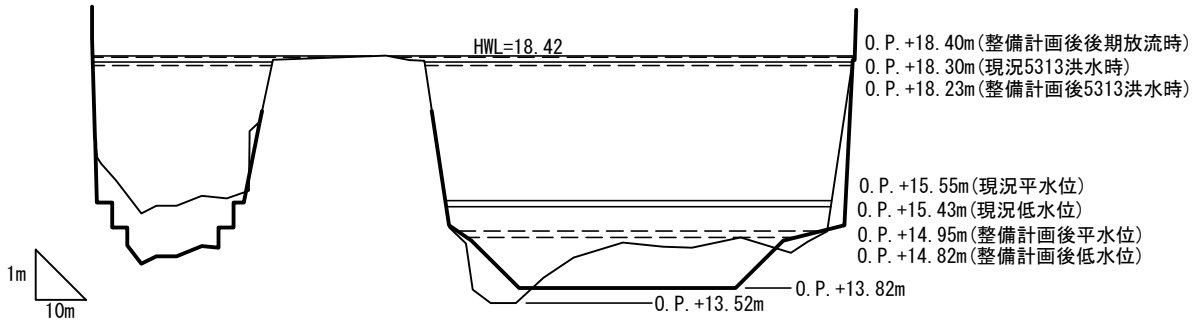
51.0K



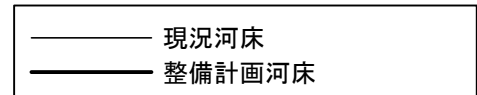
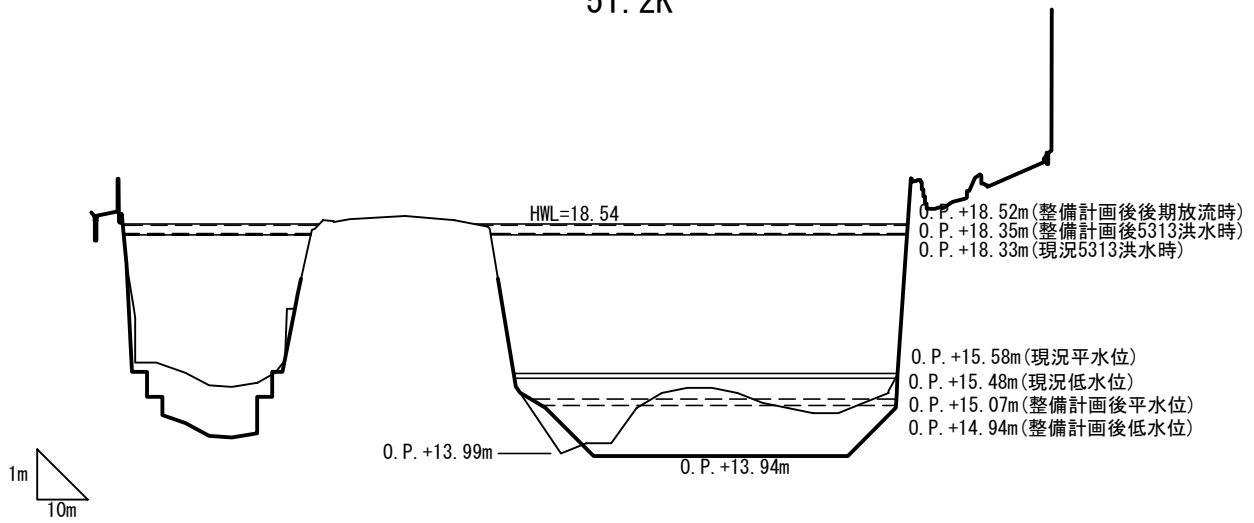
—— 現況河床  
—— 整備計画河床

※現況断面形状：H13測量

朝霧橋  
51.0K+150



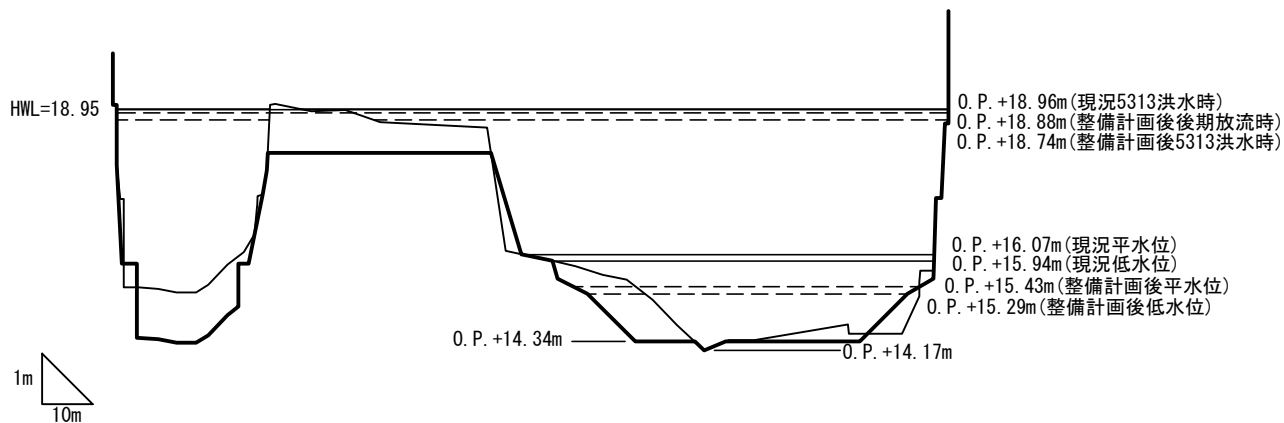
51.2K



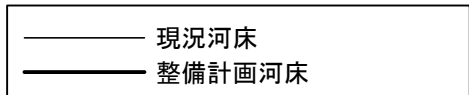
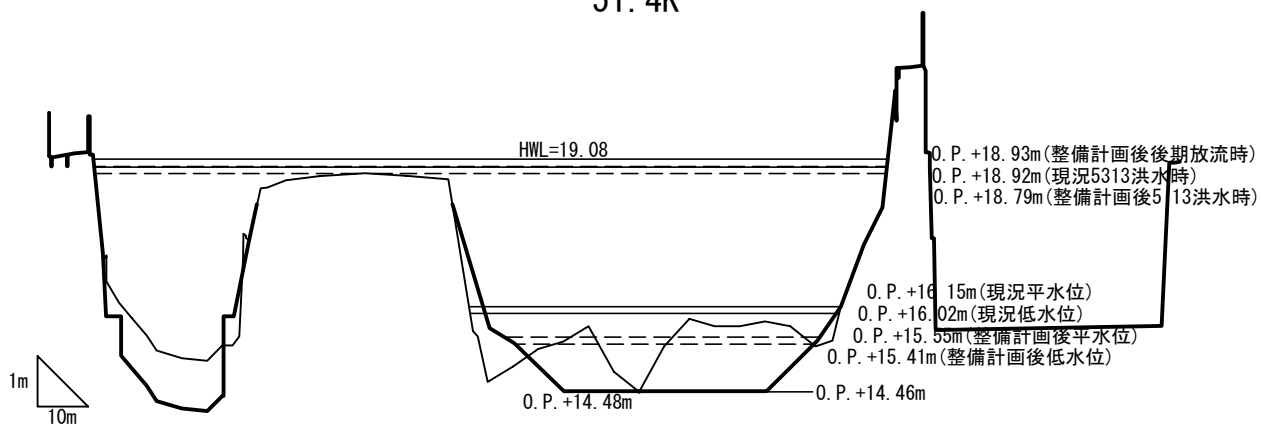
※現況断面形状：H13測量



宇治発電所放流口下流  
51.2K+150

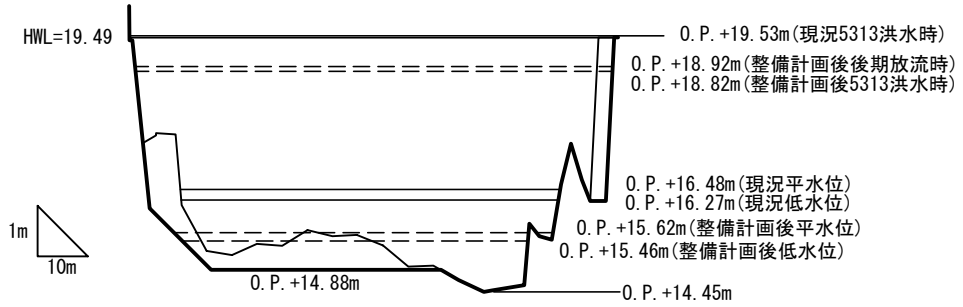


宇治発電所放流口上流  
51.4K

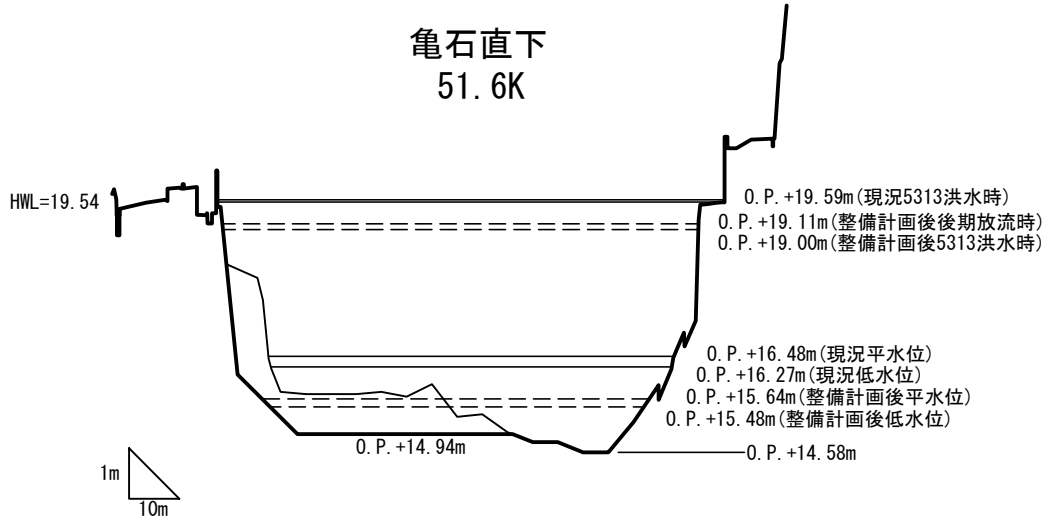


※現況断面形状：H13測量

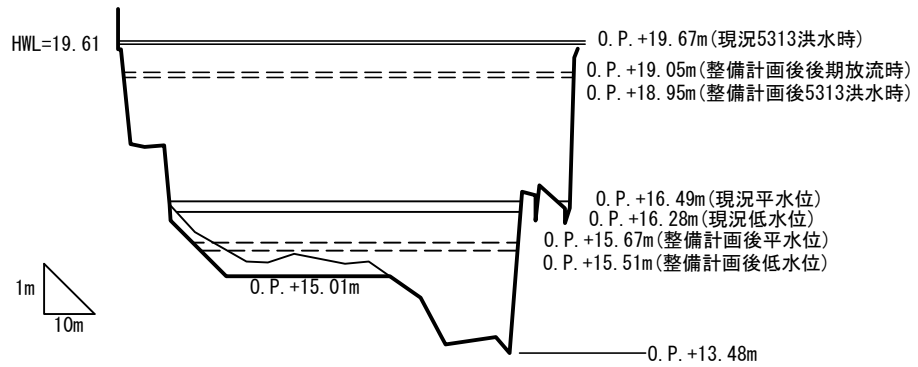
亀石下流  
51. 4K+175



亀石直下  
51. 6K



亀石上流  
51. 6K+25



—— 現況河床  
- - - 整備計画河床

※現況断面形状：H13測量

# 既設ダムの堆砂状況

木津川水系ダム群においては、高山ダム(堆砂率:平成18年実績48%、計画値37%)をはじめ、下表に堆砂状況を示すように、堆砂が進行しています。

このうち既存4ダムにおいて、洪水調節容量と不特定容量の範囲内の堆砂に換算すると、合計で、約154万m<sup>3</sup>の土砂が既に堆積し、今後年間約4万m<sup>3</sup>の土砂が堆積することが見込まれています。

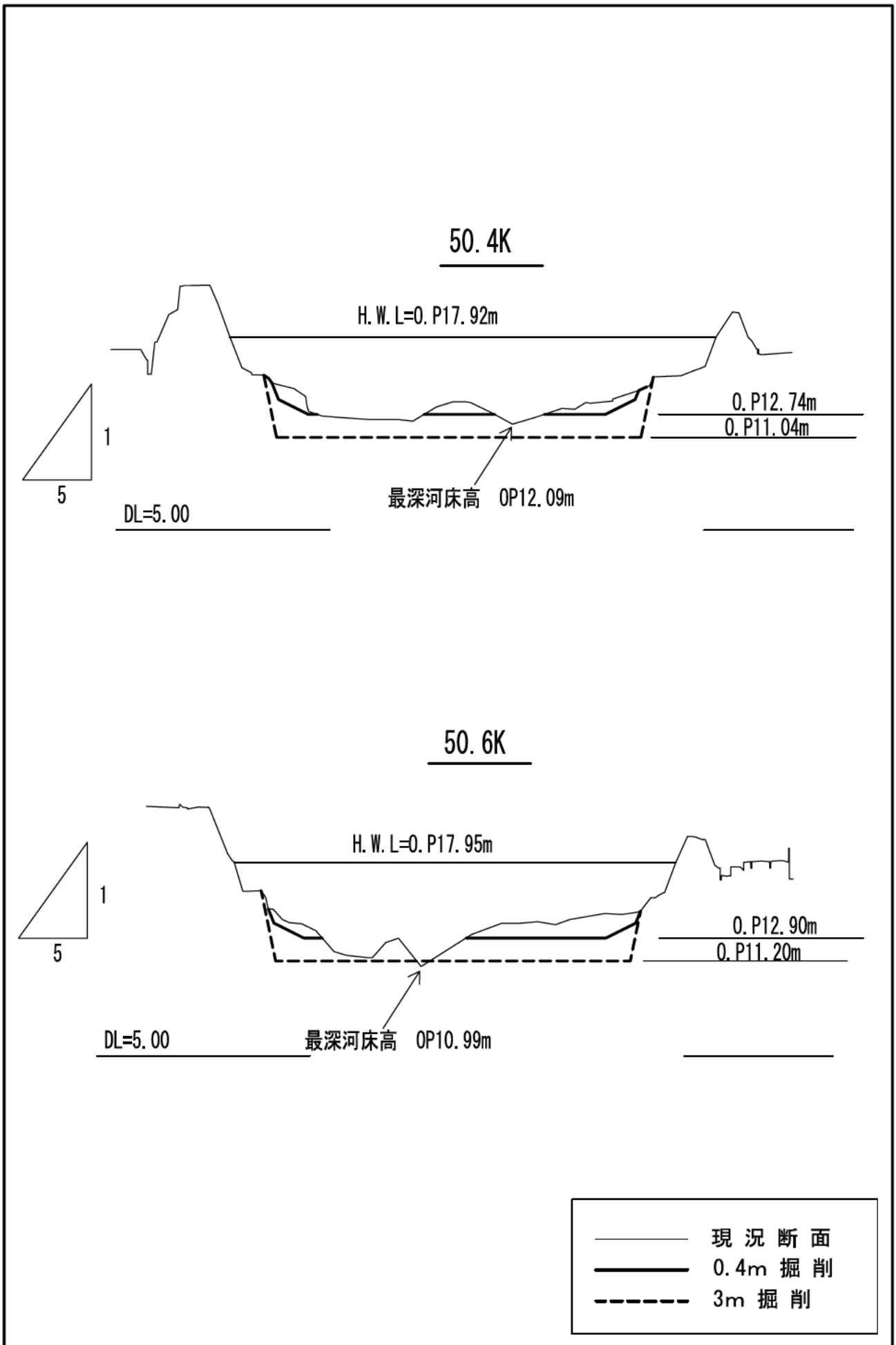
長寿命化対象5ダムの堆砂状況

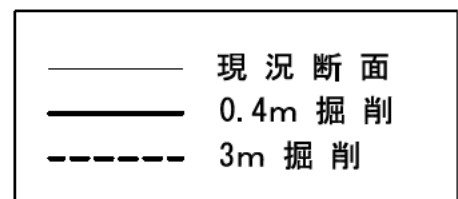
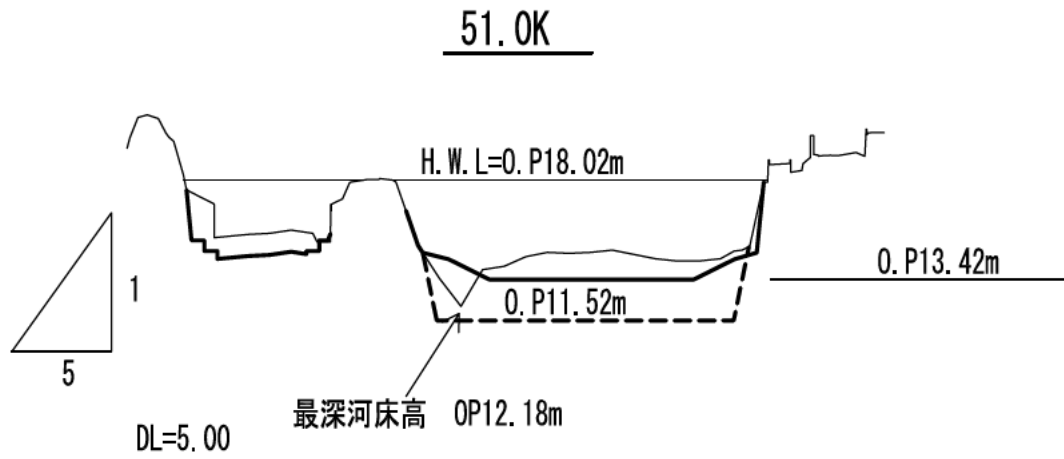
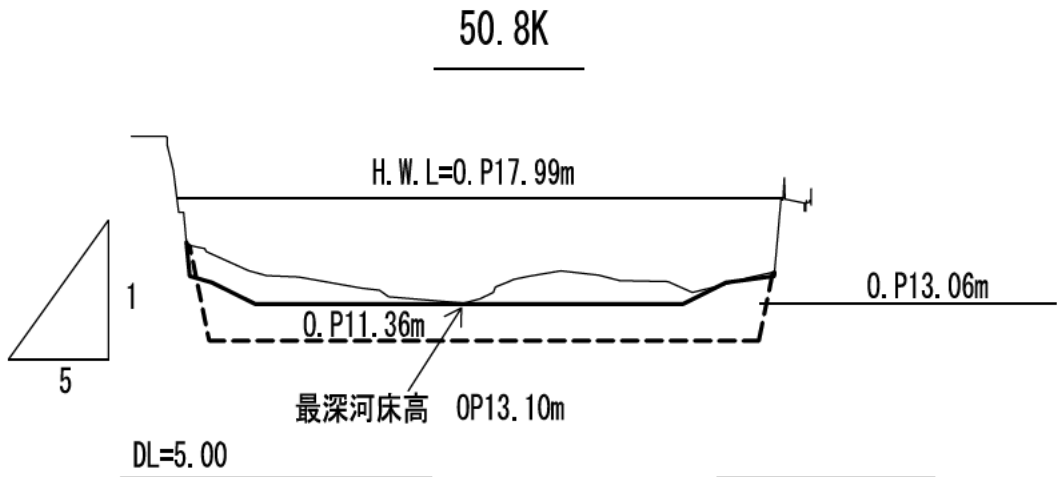
(単位:千m<sup>3</sup>)

|              |                      | 高山     |       | 青蓮寺    |       | 布目     |       | 比奈知    |       | 川上     |     | 合計    |
|--------------|----------------------|--------|-------|--------|-------|--------|-------|--------|-------|--------|-----|-------|
|              |                      | 容量     | 堆砂量   | 容量     | 堆砂量   | 容量     | 堆砂量   | 容量     | 堆砂量   | 容量     | 堆砂量 |       |
| 治水           | 常時満水位以下の洪水調節容量と不特定容量 | 40,100 | 1,175 | 8,000  | 255   | 3,700  | 39    | 8,300  | 66    | 5,100  | 0   | 1,535 |
|              | 年平均堆砂量               |        | 25    |        | 7     |        | 2     |        | 7     |        | 3   | 44    |
| 有効容量(最低水位以上) |                      | 49,200 | 2,059 | 23,800 | 864   | 15,400 | 172   | 18,400 | 244   | 29,200 | 0   |       |
| 堆砂容量(最低水位以下) |                      | 7,600  | 1,589 | 3,400  | 620   | 1,900  | 79    | 2,400  | 156   | 1,800  | 0   |       |
| 堆砂状況         | 総堆砂量                 |        | 3,648 |        | 1,484 |        | 251   |        | 400   |        | 0   |       |
|              | 堆砂率                  |        | 48.0% |        | 43.6% |        | 13.2% |        | 16.7% |        | 0%  |       |
|              | 経過年数                 |        | 37年   |        | 36年   |        | 16年   |        | 9年    |        | 0年  |       |

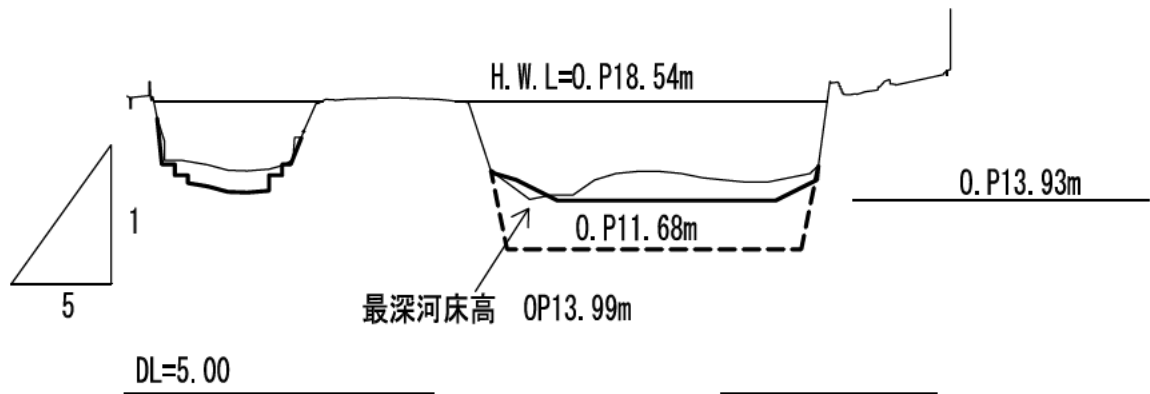
H18年度堆砂量(木津総算出)より。  
 不特定容量内の堆砂量は、新規利水容量との容量比按分による算出  
 川上ダムの年平均堆砂量は想定

10

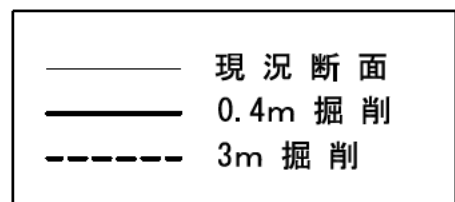
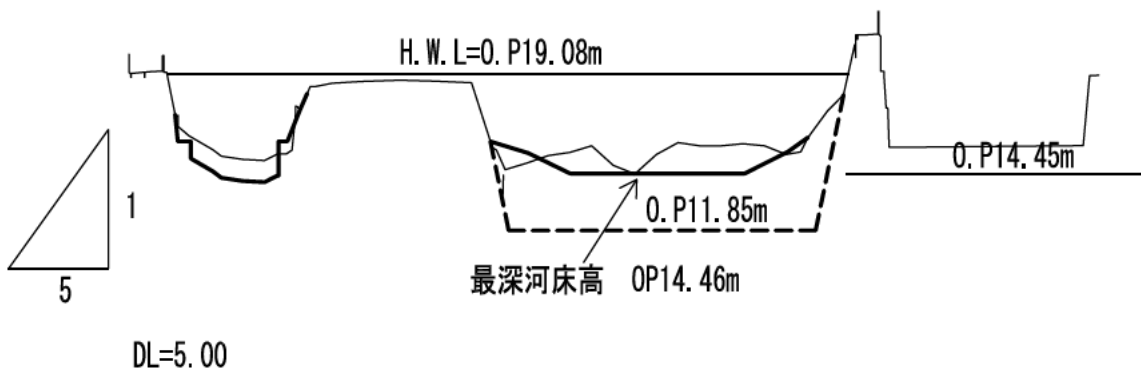




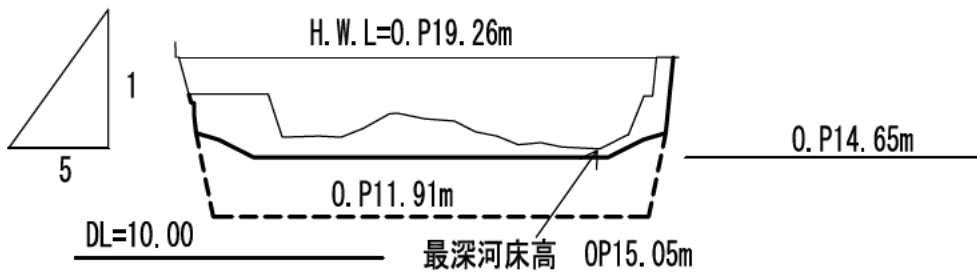
51.2K



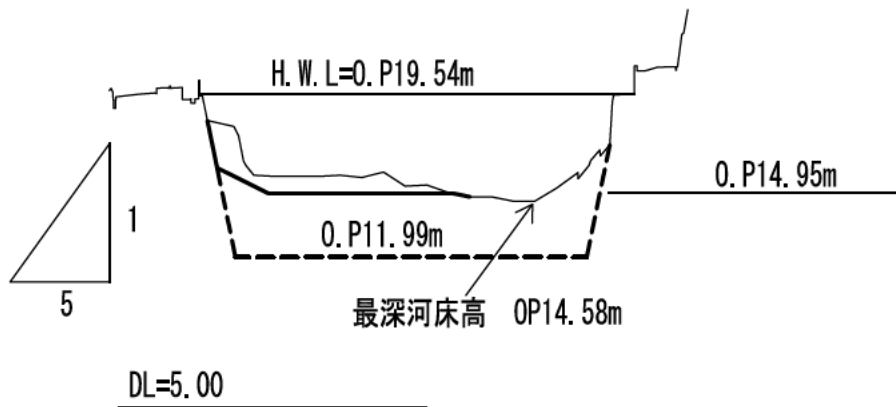
51.4K



51. 4K+75



51. 6K



|  |         |
|--|---------|
|  | 現況断面    |
|  | 0.4m 掘削 |
|  | 3m 掘削   |

# 河床掘削後の亀石周辺フォトモンタージュ





| Time       | 宇治(実績) | 羽束師(実績) | 加茂(実績) | 枚方(実績) | 枚方(×1.48) | 島ヶ原(実績) | 島ヶ原(×1.48) |
|------------|--------|---------|--------|--------|-----------|---------|------------|
| 9月15日10:00 | 0.93   | 0.33    | 1.6    | 1.27   | 1.27      | 0.43    | 0.43       |
| 9月15日11:00 | 2.39   | 3.29    | 5.54   | 4.15   | 4.15      | 8.14    | 8.14       |
| 9月15日12:00 | 1.34   | 0.84    | 1.77   | 1.32   | 1.32      | 2.11    | 2.11       |
| 9月15日13:00 | 0.49   | 0.15    | 0.65   | 0.38   | 0.38      | 0.74    | 0.74       |
| 9月15日14:00 | 0.04   | 0       | 0.43   | 0.19   | 0.19      | 0.93    | 0.93       |
| 9月15日15:00 | 0      | 0       | 0.1    | 0.04   | 0.04      | 0       | 0          |
| 9月15日16:00 | 0      | 0       | 0.05   | 0.02   | 0.02      | 0       | 0          |
| 9月15日17:00 | 0      | 0       | 0      | 0      | 0         | 0       | 0          |
| 9月15日18:00 | 0      | 0       | 0      | 0      | 0         | 0       | 0          |
| 9月15日19:00 | 0      | 0       | 0      | 0      | 0         | 0       | 0          |
| 9月15日20:00 | 0      | 0       | 0      | 0      | 0         | 0       | 0          |
| 9月15日21:00 | 0      | 0       | 0      | 0      | 0         | 0       | 0          |
| 9月15日22:00 | 0      | 0       | 0      | 0      | 0         | 0       | 0          |
| 9月15日23:00 | 0      | 0       | 0      | 0      | 0         | 0       | 0          |
| 9月16日0:00  | 0      | 0       | 0.08   | 0.07   | 0.07      | 0       | 0          |
| 9月16日1:00  | 0.09   | 0       | 0      | 0.01   | 0.01      | 0       | 0          |
| 9月16日2:00  | 0      | 0       | 0.04   | 0.01   | 0.01      | 0.02    | 0.02       |
| 9月16日3:00  | 0.25   | 0.33    | 0.32   | 0.27   | 0.27      | 0.51    | 0.51       |
| 9月16日4:00  | 0      | 0.07    | 0.14   | 0.08   | 0.08      | 0.28    | 0.28       |
| 9月16日5:00  | 0.16   | 0       | 0.29   | 0.15   | 0.15      | 0.49    | 0.49       |
| 9月16日6:00  | 0.08   | 0.99    | 0.18   | 0.42   | 0.42      | 0.02    | 0.02       |
| 9月16日7:00  | 0.04   | 0.21    | 0.21   | 0.19   | 0.19      | 0.02    | 0.02       |
| 9月16日8:00  | 0.63   | 0.62    | 1.09   | 0.78   | 0.78      | 1.34    | 1.34       |
| 9月16日9:00  | 0.96   | 0.39    | 2.08   | 1.24   | 1.24      | 3.46    | 3.46       |
| 9月16日10:00 | 1.46   | 0.61    | 3.03   | 1.69   | 1.69      | 2.77    | 2.77       |
| 9月16日11:00 | 3.02   | 1.03    | 3.6    | 2.55   | 2.55      | 4.71    | 4.71       |
| 9月16日12:00 | 4.72   | 5.14    | 3.15   | 4.09   | 4.09      | 3.16    | 3.16       |
| 9月16日13:00 | 5.39   | 4.64    | 5.64   | 4.98   | 7.37      | 7.64    | 11.31      |
| 9月16日14:00 | 4.26   | 5.9     | 3.22   | 3.99   | 5.91      | 3.13    | 4.63       |
| 9月16日15:00 | 5.26   | 1.85    | 9.76   | 5.8    | 8.58      | 13.24   | 19.60      |
| 9月16日16:00 | 14.85  | 10.26   | 13.37  | 11.68  | 17.29     | 16.99   | 25.15      |
| 9月16日17:00 | 13.04  | 9.4     | 14.3   | 11.43  | 16.92     | 22.15   | 32.78      |
| 9月16日18:00 | 13.03  | 11.72   | 17.79  | 13.82  | 20.45     | 21.55   | 31.89      |
| 9月16日19:00 | 24.03  | 18.07   | 26.78  | 23.18  | 34.31     | 37.75   | 55.87      |
| 9月16日20:00 | 13.77  | 19.38   | 18.14  | 16.84  | 24.92     | 18.73   | 27.72      |
| 9月16日21:00 | 16.61  | 27.06   | 17.41  | 21.56  | 31.91     | 19.96   | 29.54      |
| 9月16日22:00 | 23.15  | 34.94   | 6.05   | 19.7   | 19.7      | 5.18    | 5.18       |
| 9月16日23:00 | 4.4    | 10.95   | 7.45   | 7.46   | 7.46      | 1.22    | 1.22       |
| 9月17日0:00  | 0.91   | 7.22    | 7.37   | 5.53   | 5.53      | 3.87    | 3.87       |
| 9月17日1:00  | 4.15   | 4.41    | 4.28   | 3.78   | 3.78      | 6.44    | 6.44       |
| 9月17日2:00  | 2.31   | 1.67    | 2.32   | 1.81   | 1.81      | 1.65    | 1.65       |
| 9月17日3:00  | 0.67   | 0.78    | 0.95   | 0.74   | 0.74      | 1.07    | 1.07       |
| 9月17日4:00  | 0.2    | 0.15    | 0      | 0.07   | 0.07      | 0       | 0          |
| 9月17日5:00  | 0      | 0       | 0.07   | 0.03   | 0.03      | 0       | 0          |
| 9月17日6:00  | 0      | 0       | 0      | 0      | 0         | 0       | 0          |
| 9月17日7:00  | 0      | 0       | 0      | 0      | 0         | 0       | 0          |
| 9月17日8:00  | 0      | 0       | 0      | 0      | 0         | 0       | 0          |
| 9月17日9:00  | 0      | 0       | 0      | 0      | 0         | 0       | 0          |
| 合計         |        |         |        |        | 218       | 161     | 238        |

枚方24時間雨量期間  
島ヶ原9時間最大時間

## 別紙1285

## 1. 時系列5式による推計

過去の実績値から傾向を5種類の時系列式で推計して、相関係数等から数学的に最も適合した時系列式により予測を行うものです。

用いる5式は、次のとおりです

- ①平均増減数法： $y = a x + b$
- ②平均増減率法： $y = b (1 + r)^x$
- ③修正指数曲線式： $y = K - a b^x$
- ④べき曲線式： $y = b + c x^a$
- ⑤ロジスティック曲線式： $y = K / (1 + \text{EXP}(a - b x))$

- y : 要因の推定値
- x : 年度
- a ~ c : 係数
- r : 係数 (平均増減率)
- K : 係数 (飽和値)

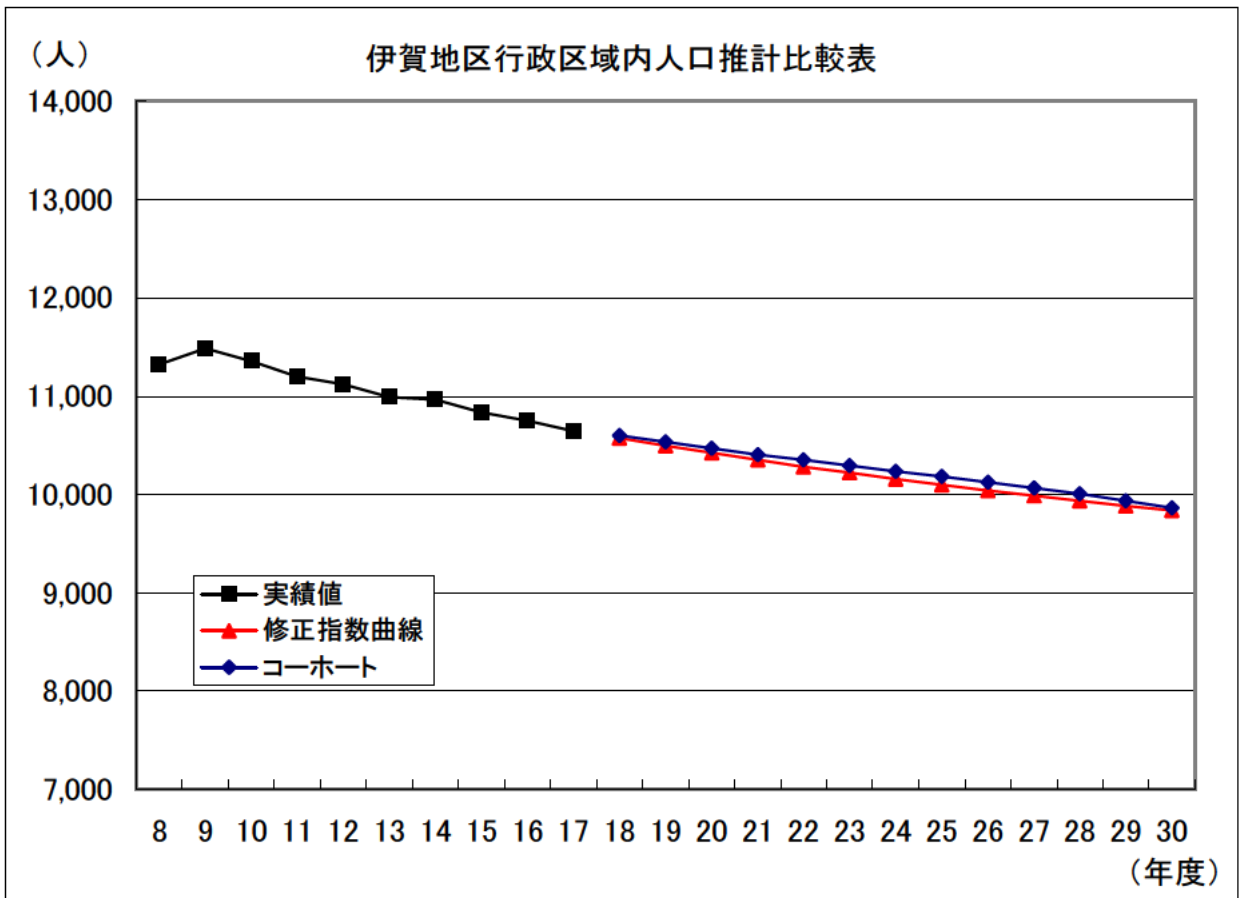
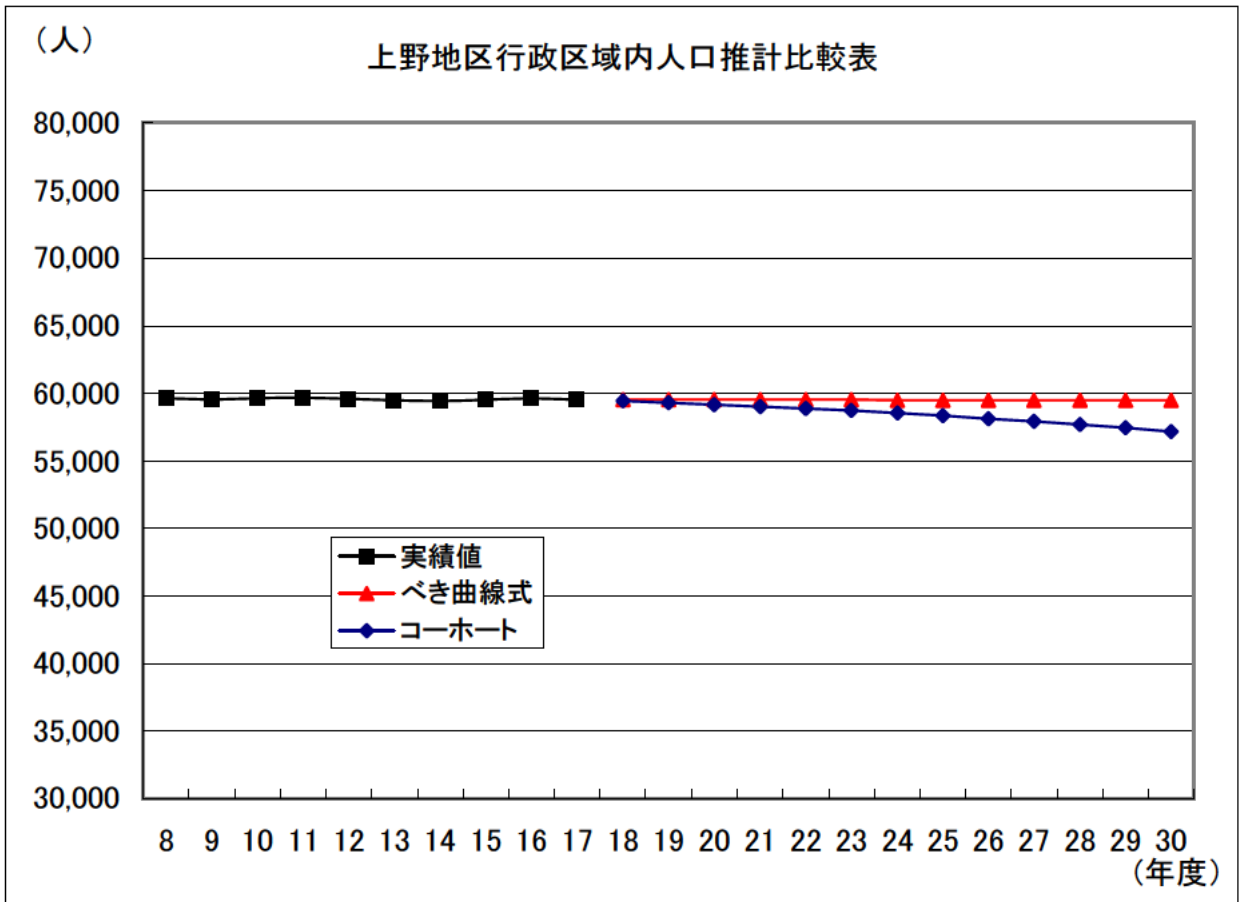
## 2. 伊賀市の将来行政区域内人口の推計

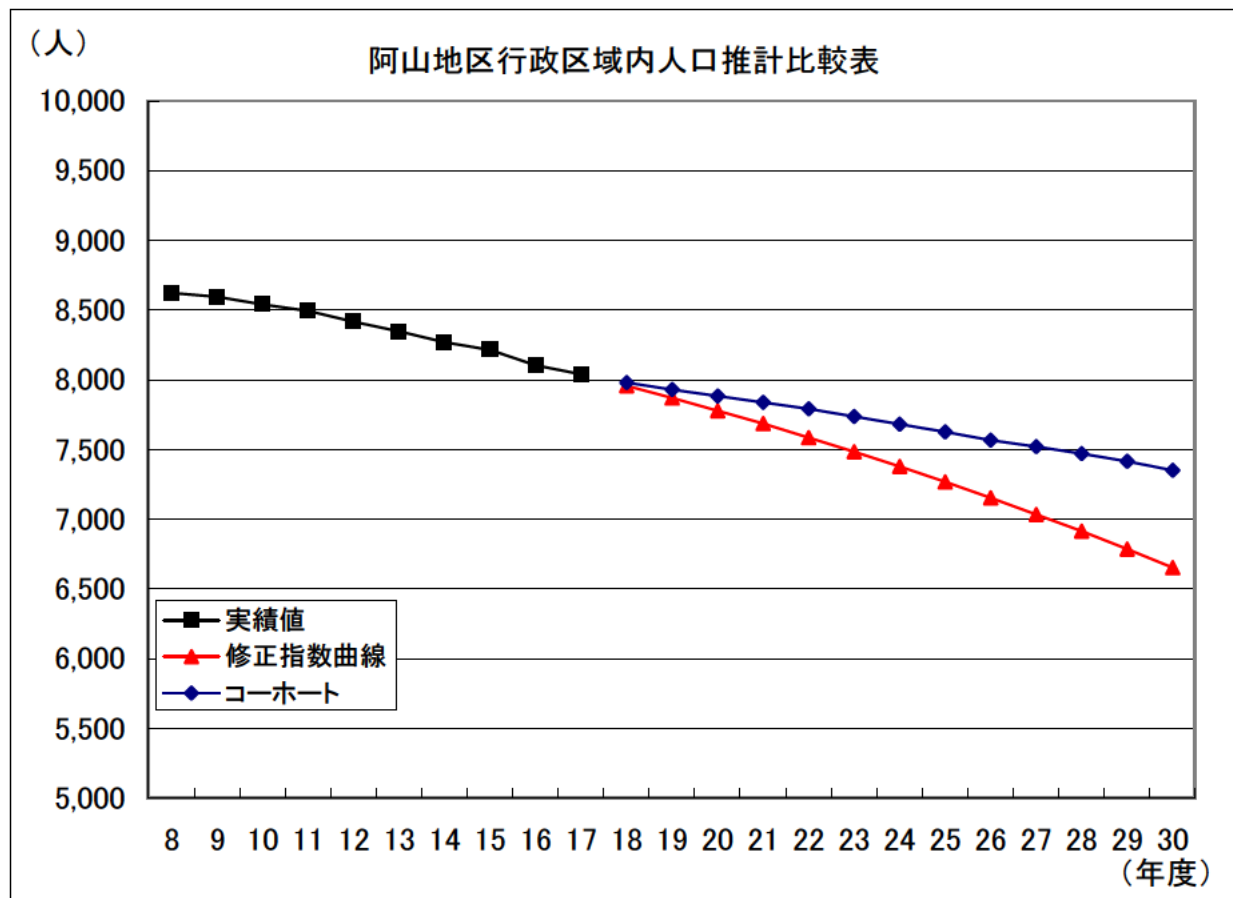
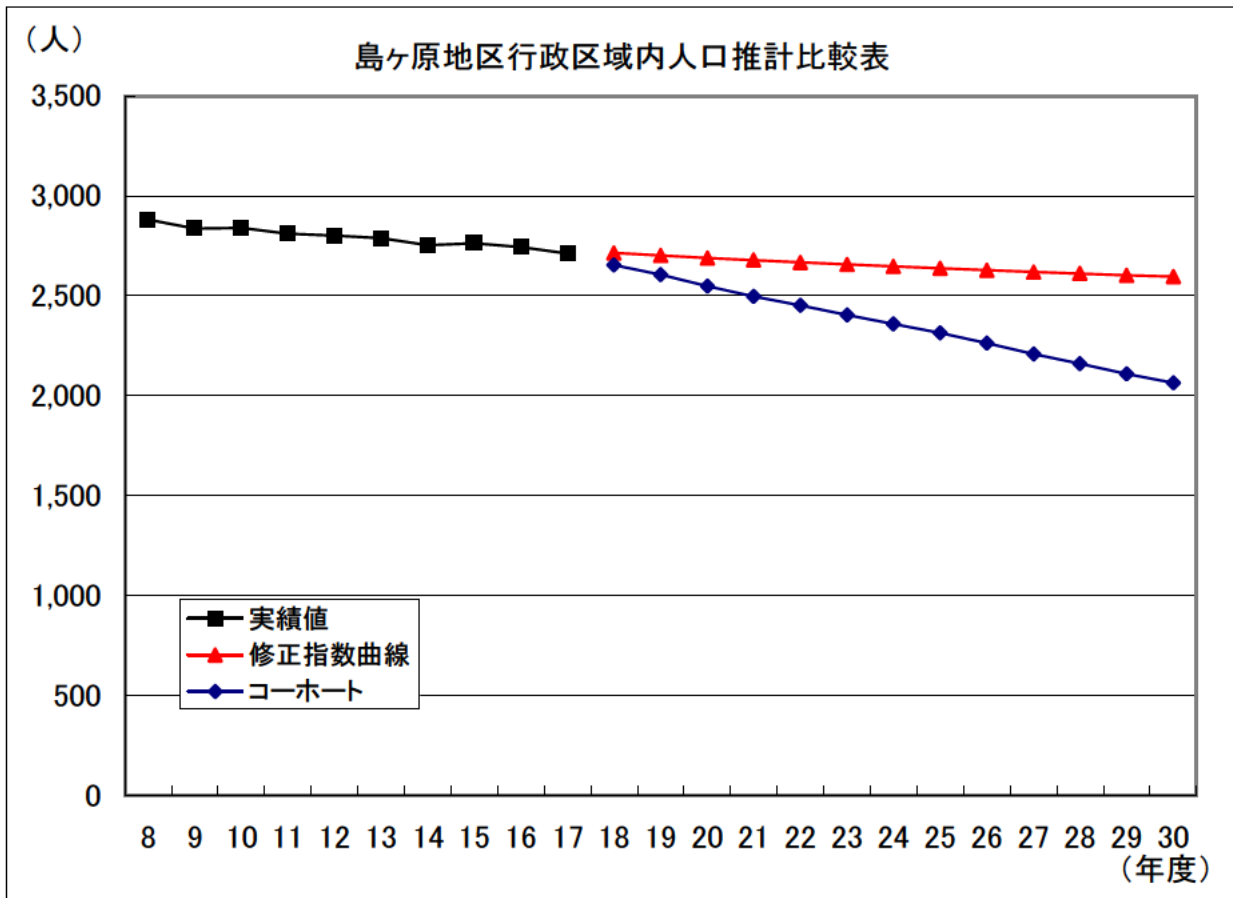
伊賀市の将来行政区域内人口の推計は、地区別の傾向の違いを考慮するため、地区別推計を行った結果の合算値と、実績値の合算値 (全体集計) における推計を行った結果を基に検証を行っており、両推計の結果に大差がないため、地区別推計をもとに計画値としています。

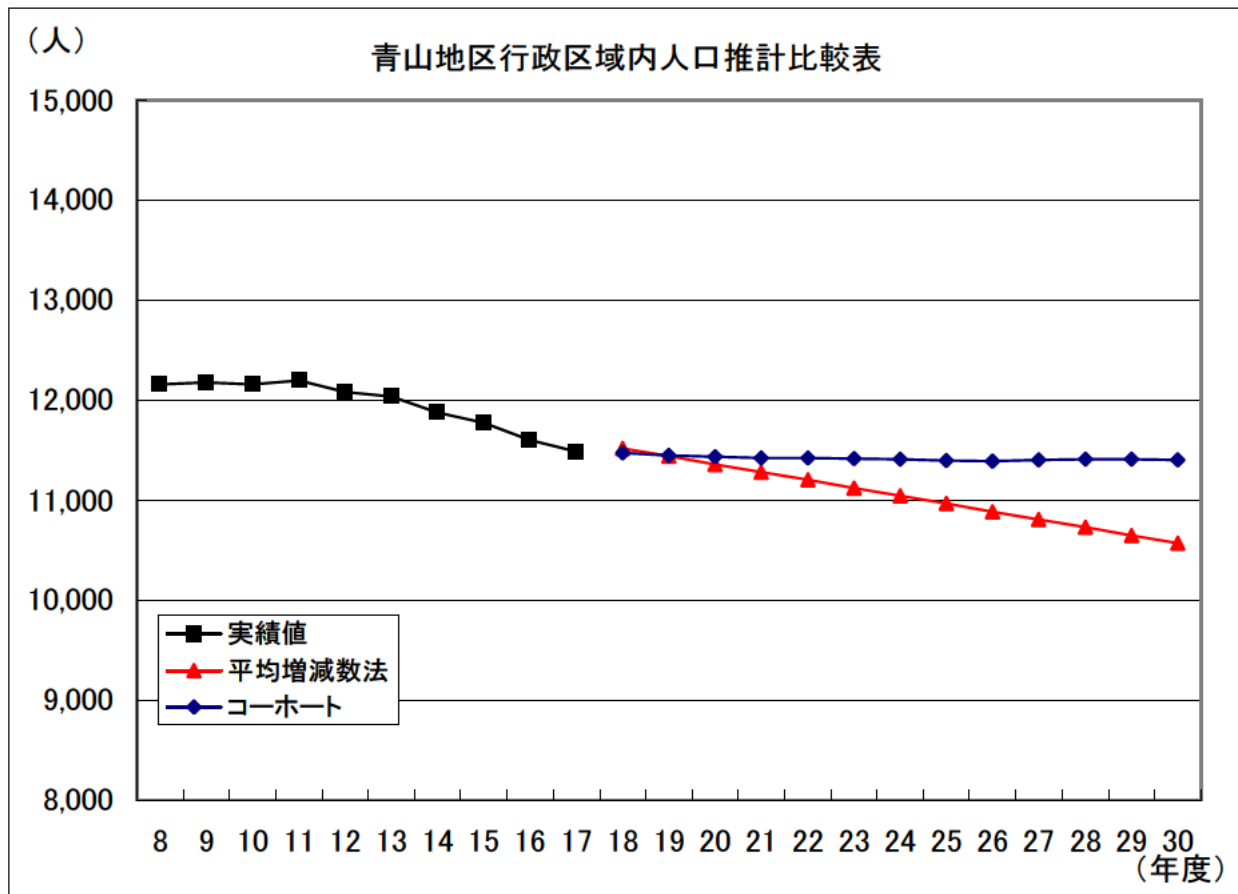
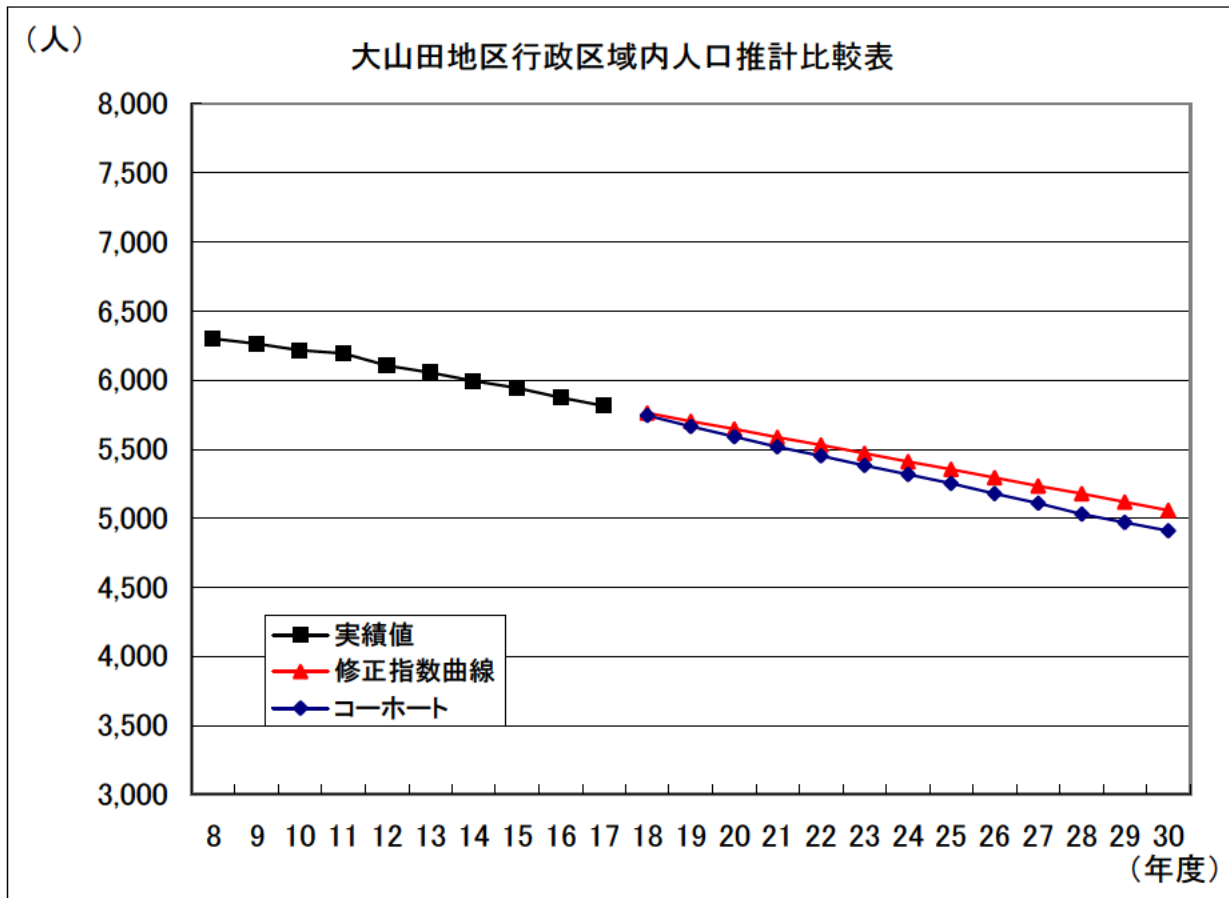
各地区毎に、時系列5式による推計とコーホート要因法による推計の2手法から検討を行った結果、過去の実績、地域の特性等からコーホート要因法の推計値を採用しています。

検討書の全体は非常に多くの資料枚数になりますので、各地区毎の、時系列5式で最も相関の高かった時系列式での推計と、コーホート要因法での推計について、次図にお示しさせていただきます。

より詳細につきましては、伊賀市にお問い合わせいただきますようお願いいたします。





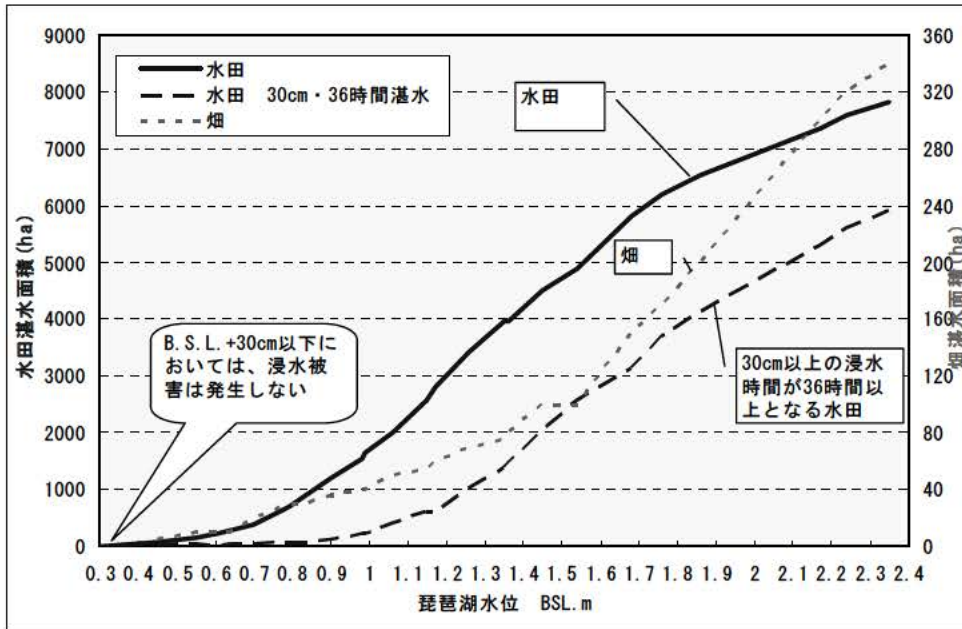


琵琶湖沿岸の想定浸水被害について

以下の審議資料として提示しております。

○第29回 琵琶湖部会(平成16年11月8日)資料2-2

・琵琶湖水位と浸水農地面積



・琵琶湖水位と浸水戸数

