

図3.2.4.④ 北湖の経断面的水鏡分布 (その6)



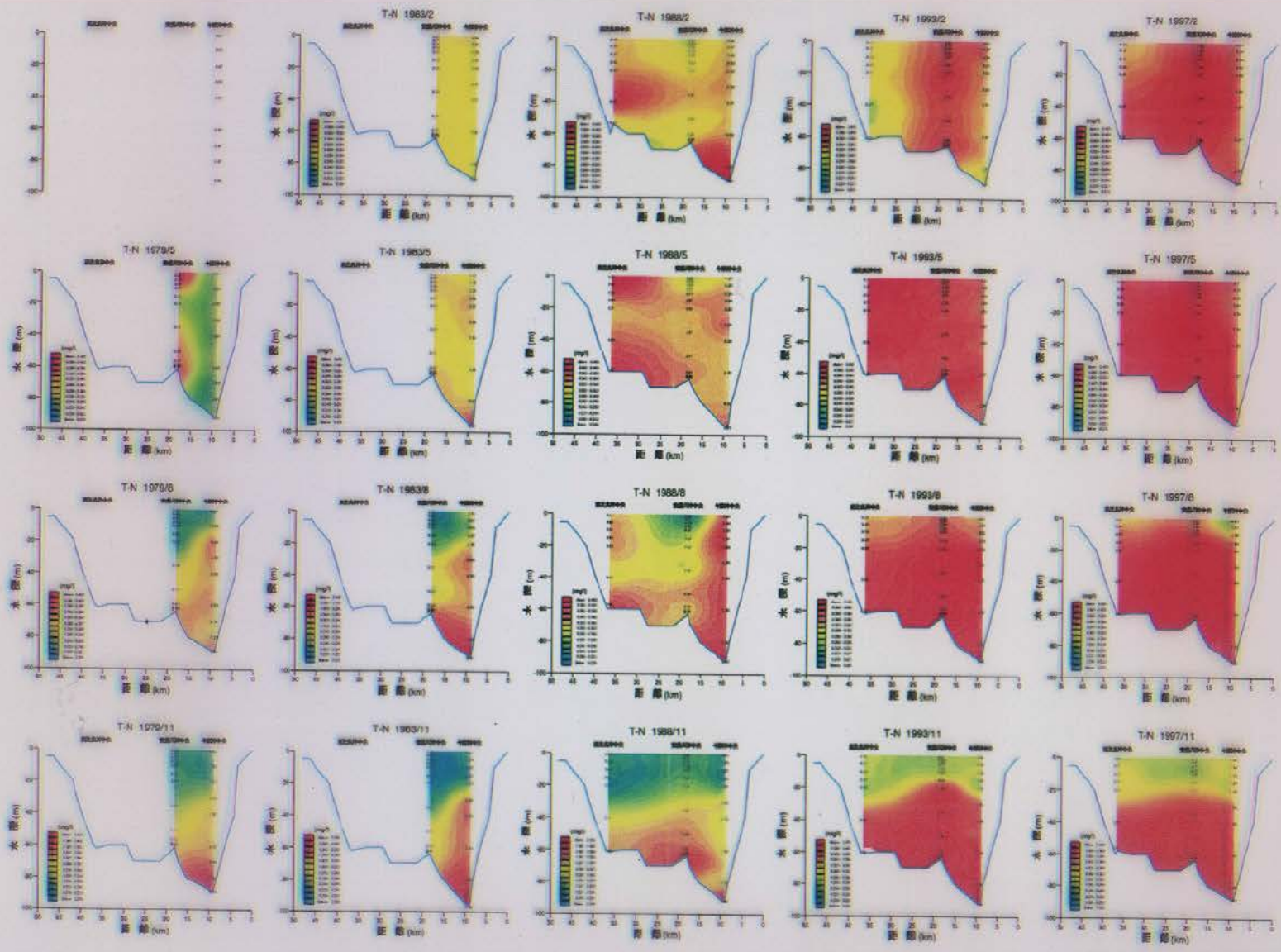
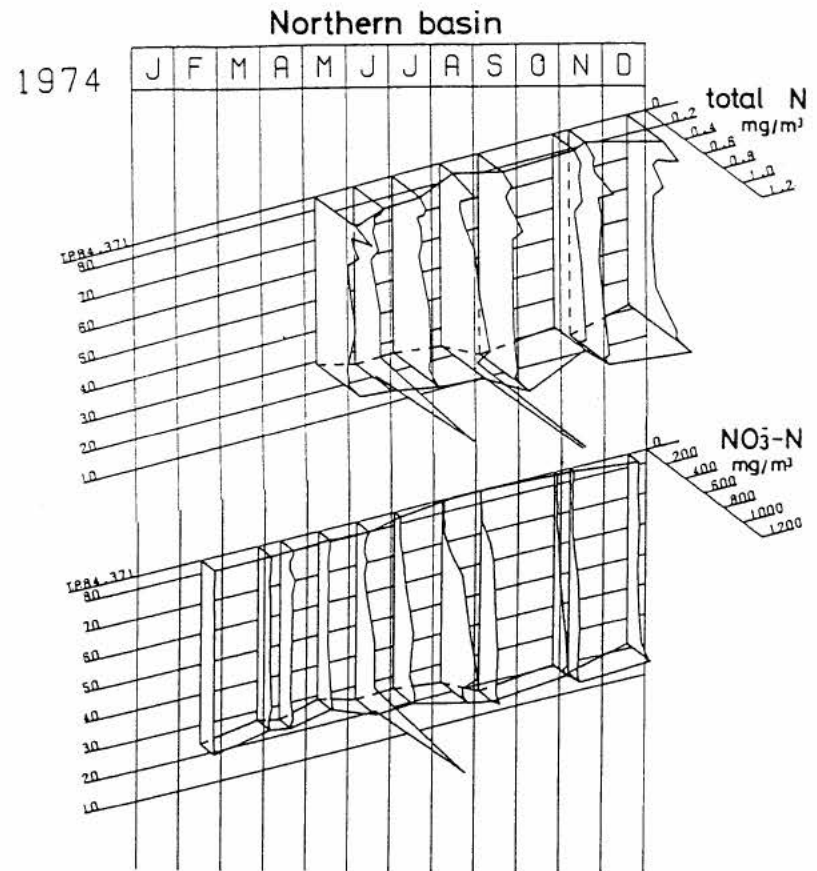
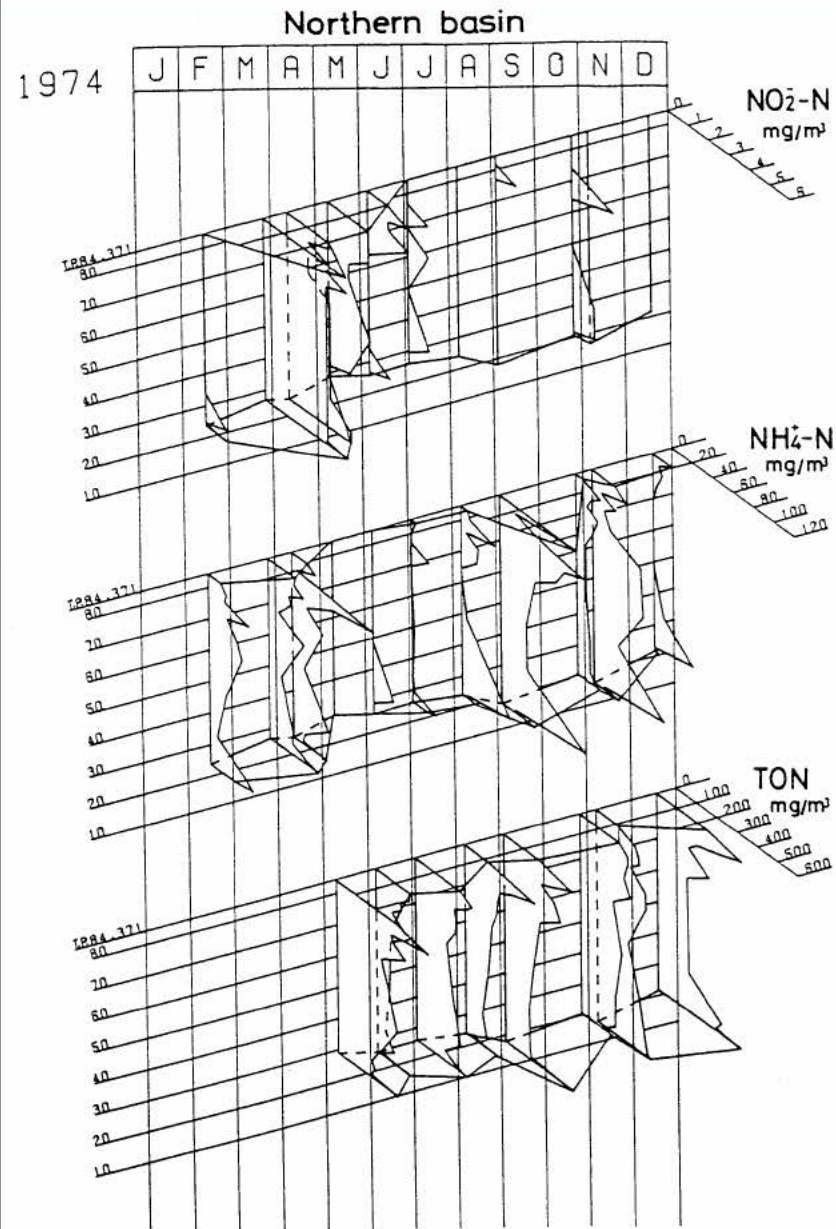
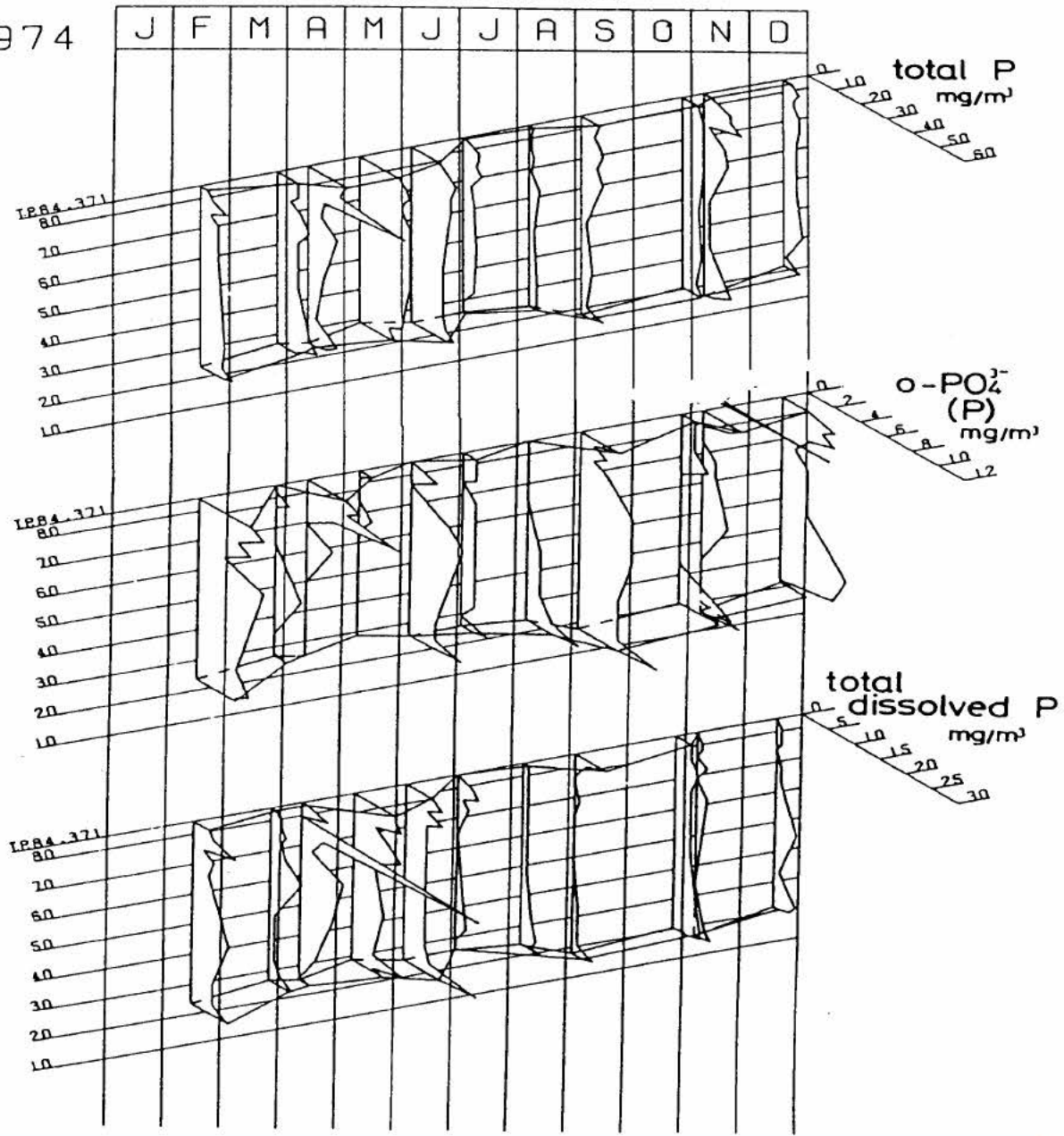


図 3.2.4. ⑩ 北湖の縦断面的水質分布 (その5)



Northern basin

1974



総合的な水質管理のための水質データ取得とは？

-OHP(水質分布<既存値>)、
-OHP(水深方向の分布)
-OHP(北湖の5年間調査, 新たなデータによる平面水質の区分)
-OHP(平均栄養塩の存在量、底泥への沈降量の多さ)

琵琶湖内で生じている水質変化はどのようなファクターが効いているのか？作用機序は？



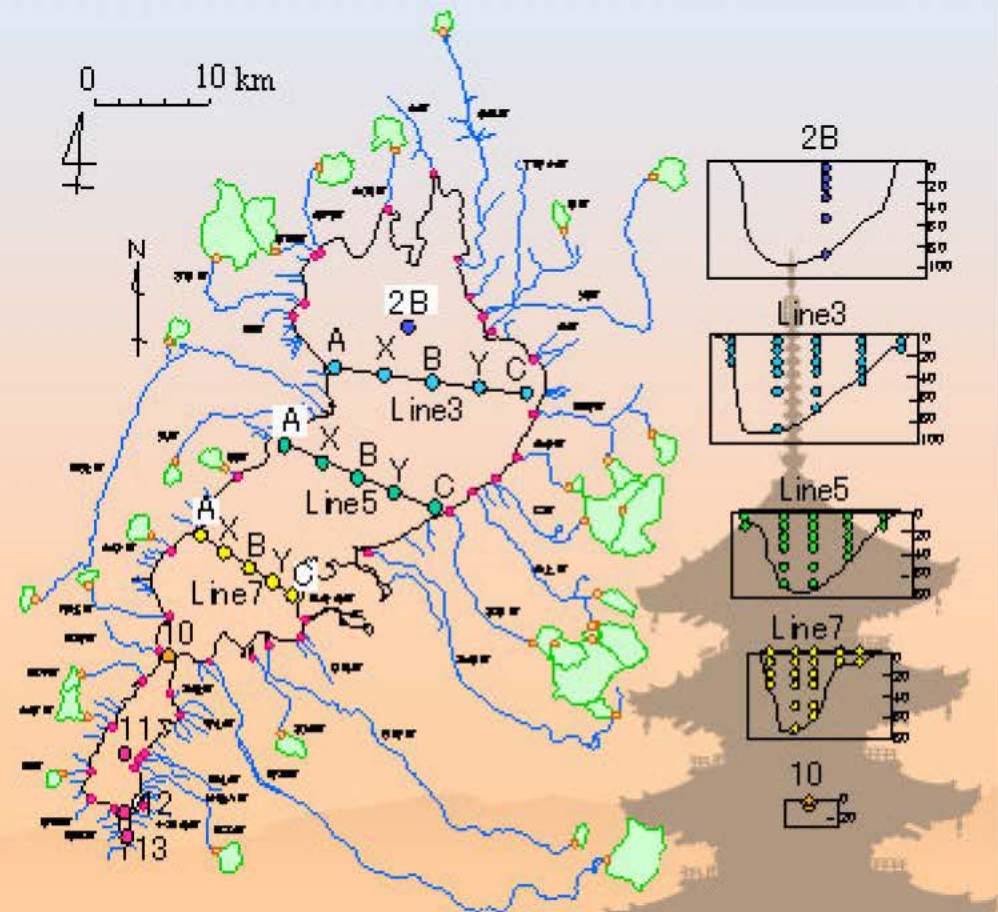
Water quality survey (i)

- We surveyed conc. in
 - rain drops
 - forest rivers
 - river mouths
 - Lake Biwa

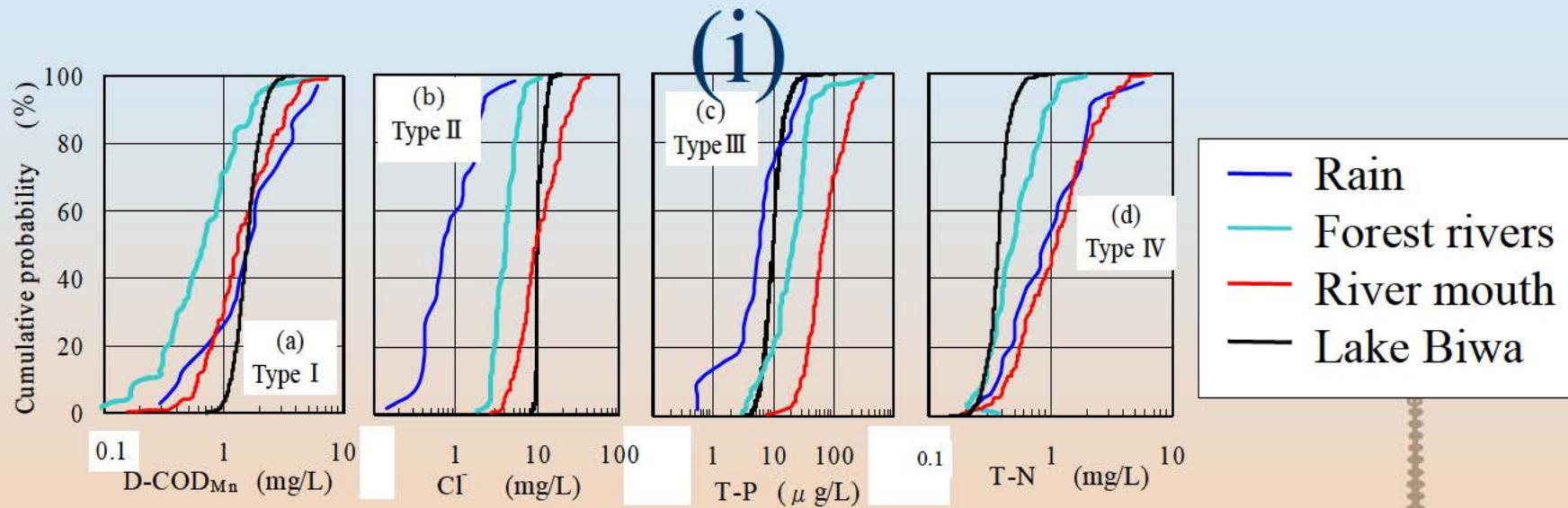


	4	5	6	7	8	9	10	11	12	1	2	3
1995	●			●				●			●	
1996	●			●	◆	▲		●			●	
1997	◆	▲	▲	◆	●	▲	▲	◆	●	◆	●	
1998	●			●	▲		▲	●			●	
1999	●			●	◆	▲	◆	▲	●		●	

◆ rain ▲ forest rivers
 ▲ river mouths ● lake



Comparison of water quality between rain, river and the lake



Type	Concentration				Indices	Main Contents
	R	FR	RM	L		
I	● >> ● << ● ≐ ●				D·T-COD _{Mn} , TOC	organic matter
II	● << ● << ● ≐ ●				Cl ⁻ , SO ₄ ²⁻ , K ⁺ Na ⁺ , IC, Mg ²⁺	semi-preservative ions
III	● << ● << ● >> ●				Si, T-P	non-volatile nutrients
IV	● >> ● << ● >> ●				T-N, NO ₃ ⁻ -N	nitrogenous substance