

近畿地方整備局 滋賀国道事務所	配布日時 平成22年12月7日 14時00分
資料配布	

件名	国道1号栗東水口道路の車線切り替えの実施 ～立体交差化工事に伴う車線切り替え～
----	--

概要	<p>国道1号栗東水口道路の正福寺交差点部の立体交差化工事に伴い、正福寺西交差点から正福寺東交差点間で東向き車線を新設車線に切り替えます。西向き車線は、従来通りの車線での通行となります。</p> <ul style="list-style-type: none"> <li>■ 新設車線に切り替え作業開始日時 平成22年12月9日(木)22時から 車線切替に伴い一時的に通行止めが発生</li> <li>■ 切り替え区間 正福寺西交差点から正福寺東交差点まで (湖南省正福寺) (湖南省正福寺)</li> </ul>
----	--

取り扱い	—
------	---

配布場所	近畿建設記者クラブ 大手前記者クラブ 滋賀県政記者クラブ
------	------------------------------------

問合せ先	近畿地方整備局 滋賀国道事務所 副所長 木戸 一善 工務課長 井越 邦彰 TEL 077-523-1741 (代表)
------	---

# 国道1号栗東水口道路 正福寺交差点立体化に伴う車線切り替えのお知らせ

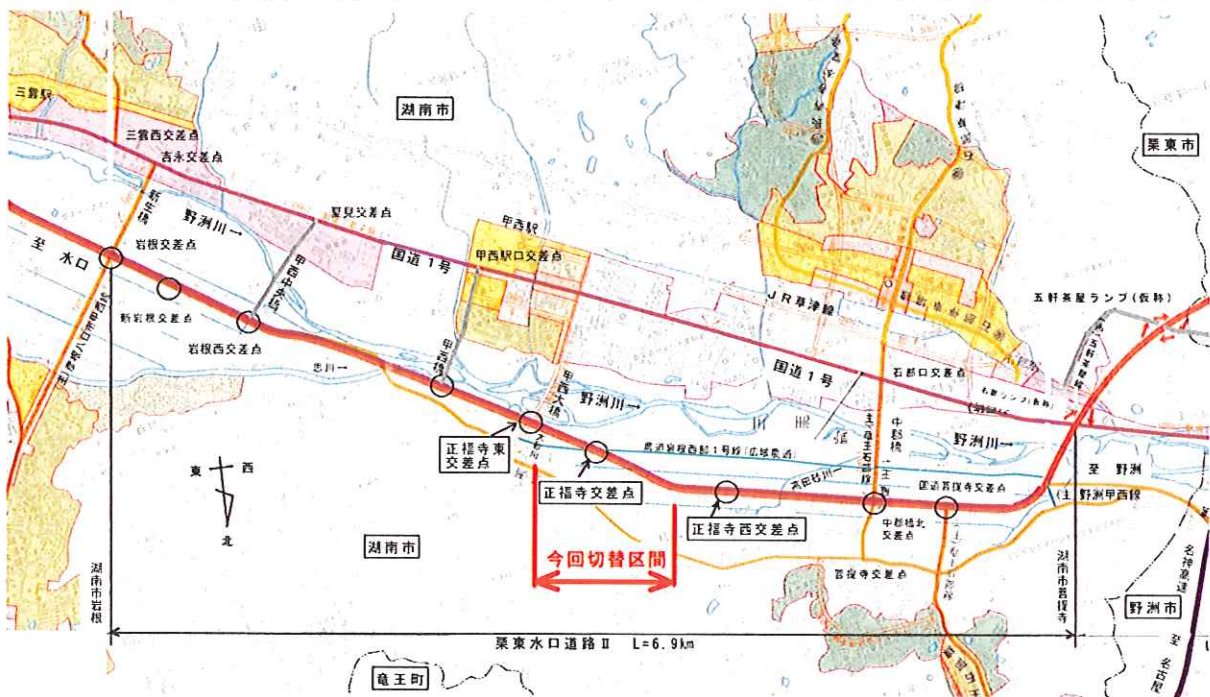
国道1号栗東水口道路の正福寺交差点付近の立体化工事に伴い、正福寺西交差点から正福寺東交差点間で東行き(水口方面)車線を新設車線に切り替えます。ご通行の皆様には大変ご迷惑をおかけしますが、ご協力をお願いします。

## ■切替作業開始日時

- 平成22年12月9日(木)22時から
- 車線切り替えに伴い、一時通行止めを実施

## ■車線切替区間、概要

- 車線切替区間 正福寺西交差点から正福寺東交差点まで
- 東行き(水口方面)車線のみ新設車線(立体化)に切替を行い、西行き(野洲方面)車線は切替は行わず現状の状態です。
- なお、広域農道岩根西部1号線は、工事に伴い通行止めとなっています。



## <参考> 国道1号栗東水口道路 正福寺交差点立体化工事の概要

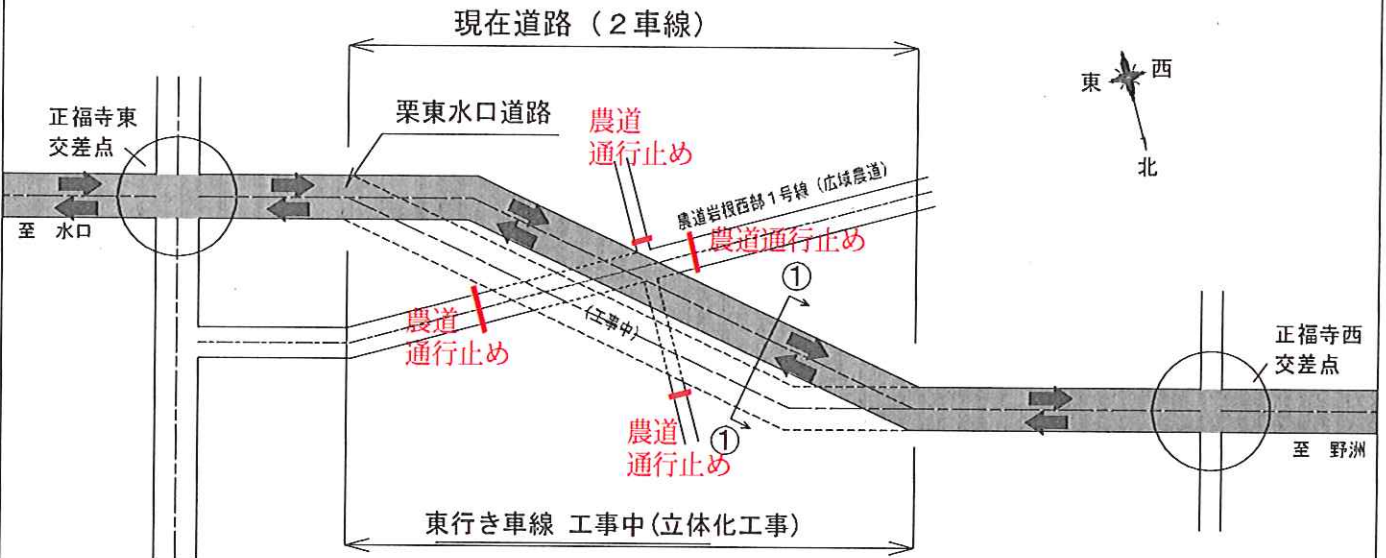
### ■工事概要

- 正福寺交差点立体化工事は、交差する「広域農道岩根西部1号線」を通行する農業用低速車両の交通安全確保を目的に立体化を実施
- 工事期間 平成23年2月上旬まで

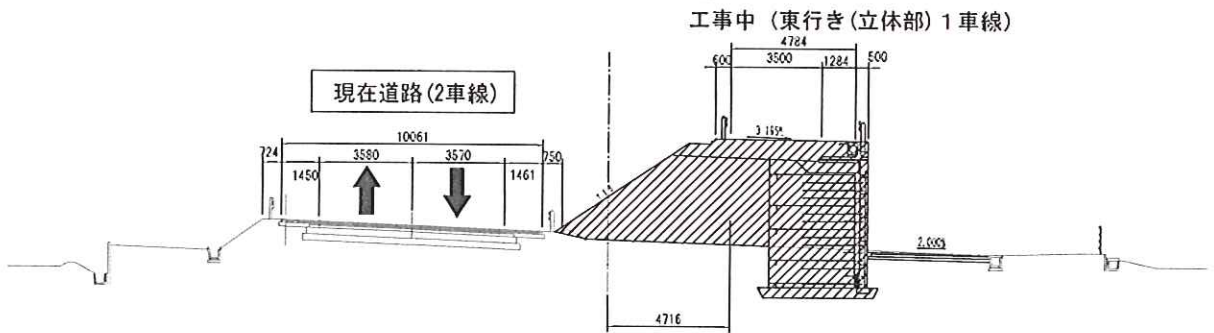
### ■今後の予定

- 平成22年12月9日～平成23年2月上旬 1車線のみ立体化
  - ・東行き(水口方面)車線のみ新設車線(立体化)に切り替え
- 平成23年2月上旬 工事完成、高架部2車線で立体化
  - ・西行き(野洲方面)車線を新設車線(立体化)に切り替え
  - ・立体交差に伴い、国道1号から広域農道岩根西部1号線には行けません。

現在



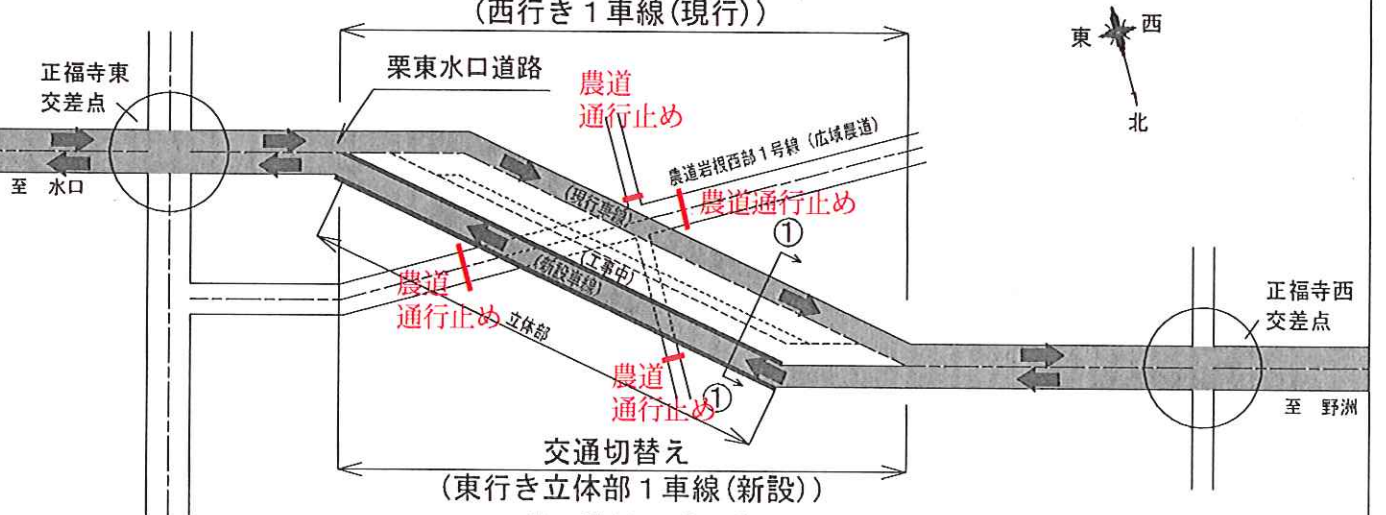
施工横断図 ①-①



12/9 22:00~

(交通切替: 西行き車線1車(現行)、東行き立体部1車線 12/9~2月上旬)

交通切替え  
(西行き1車線(現行))



施工横断図 ①-①

